



**CATALOGO PARTI DI RICAMBIO
SPARE PARTS CATALOGUE
CATALOGUE DES PIECES DETACHEES
CATALOGO DE PIEZAS DE REPUESTO**

F3CL 30

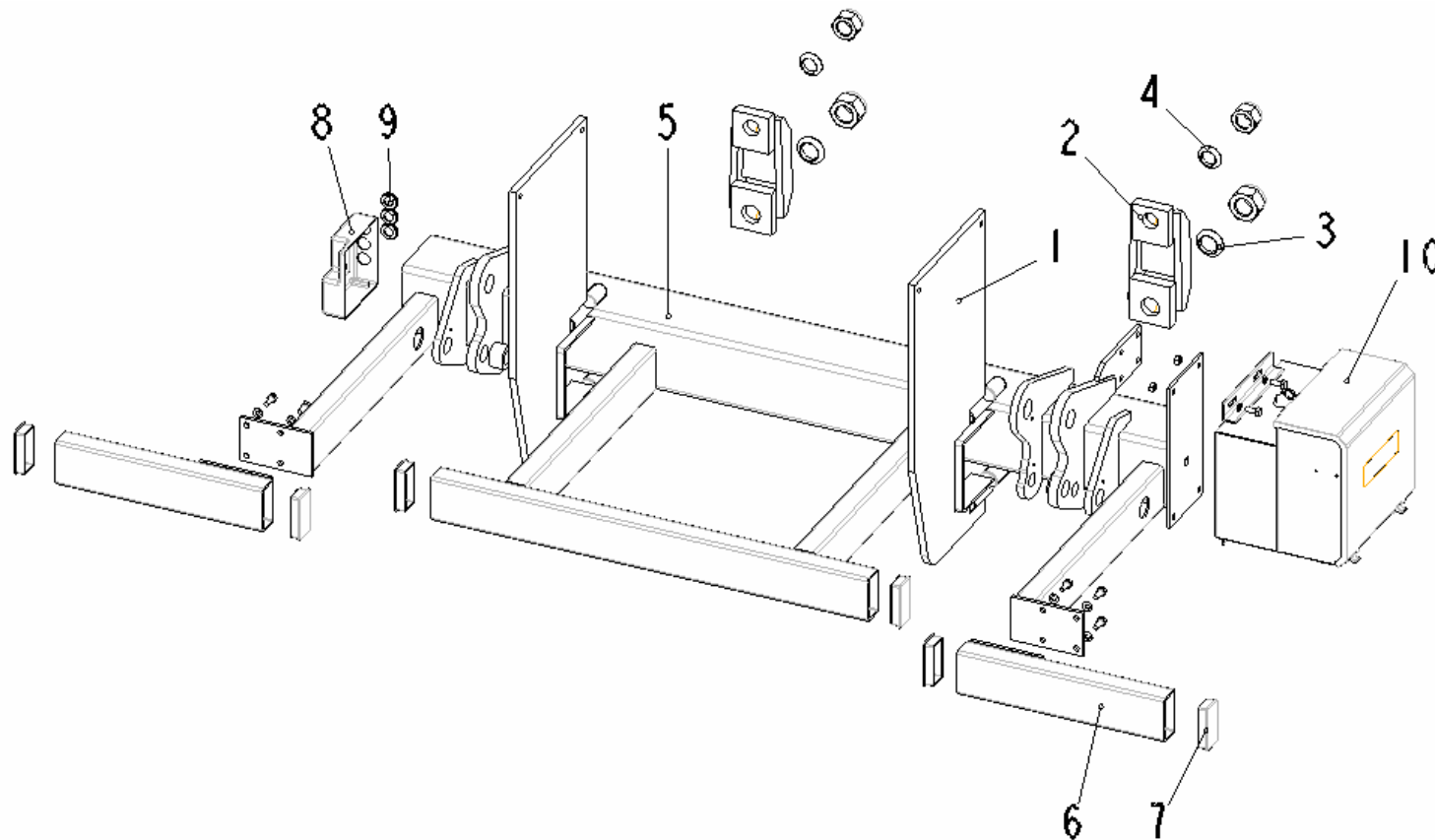
Da matricola 001

anteo**F3CL 30**Da matr. a matr.
From s.n. to s.n.
Du n.s. au n.s.
De matr. a matr.

001

Indice progressivo delle tavole
Numerical index of illustrations
Index progressif des tableaux
Indice progresivo de las tablas

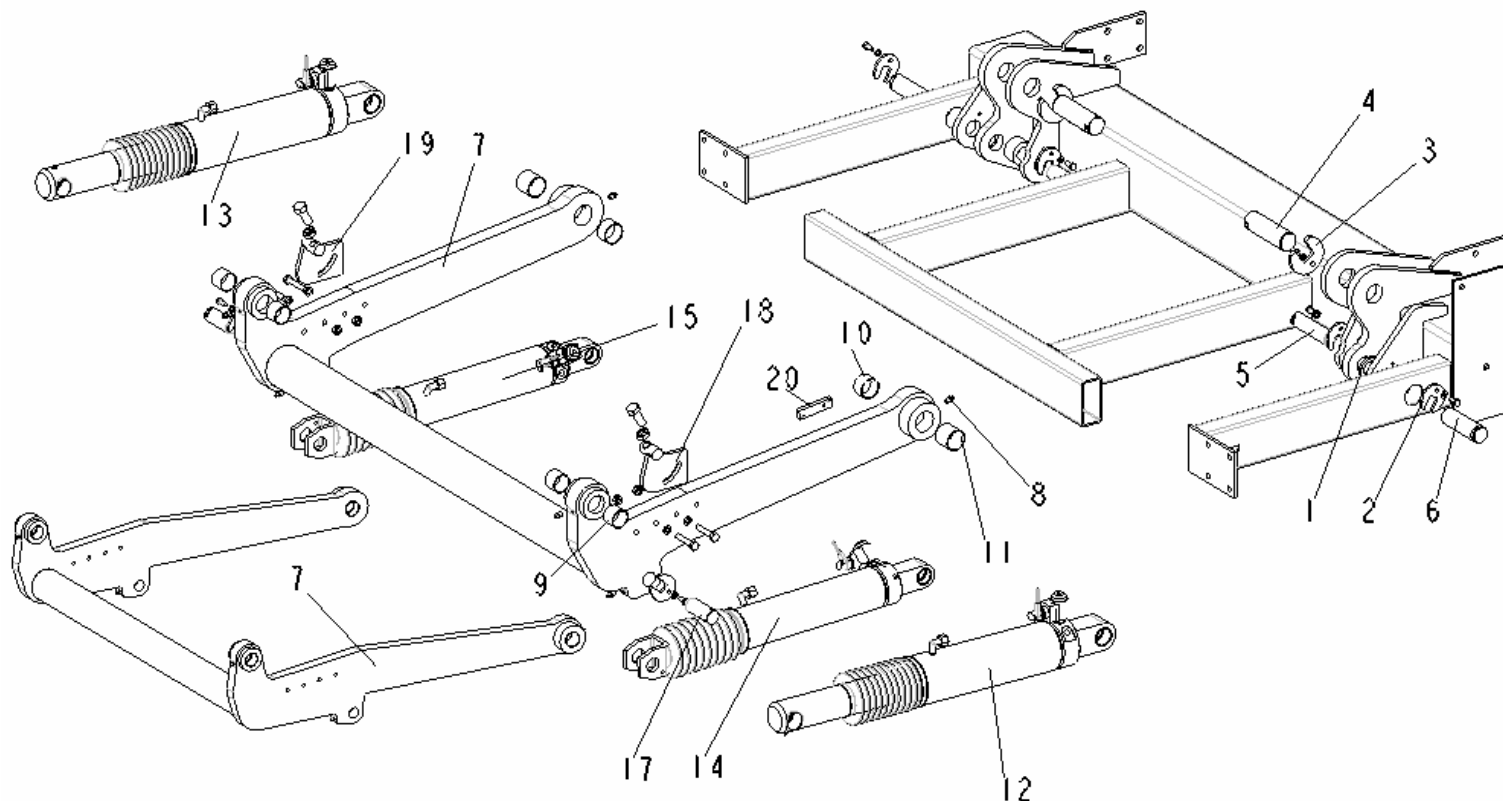
Tavola	Descrizione	Tavola	Descrizione	Tavola	Descrizione
Table	Description	Table	Description	Table	Description
Table	Designation	Table	Designation	Table	Designation
Tabla	Denominaciones	Tabla	Denominaciones	Tabla	Denominaciones
1a	Articolazione-trasversa-ancoraggio Joint-cross-member-fastening Articulation-traverse-ancrage Articulaciòn-travesaño-fijaciòn	7b	Comandi Ausiliari Auxiliary controls Commandes auxiliaires Mandos auxiliares		
1b	Articolazione-trasversa-ancoraggio Joint-cross-member-fastening Articulation-traverse-ancrage Articulaciòn-travesaño-fijaciòn	9b	Kit guarnizioni Seal kit Kit joints Juego de empaquetaduras		
2	Impianto oleodinamico Hydraulic plant Circuit hydraulique Instalaciòn hidràulica	10	Piattaforma Platform Plate-forme Plataforma		
3	Martinetto compensatore Balancing cylinder Vérin de compensation Gato de compensaciòn	11	Ferma-roll Roll-stop device Butée de rouleaux Dispositivo para bloqueo de ruedas		
4	Martinetto sollevamento Lifting jack Vérin de levage Gato de elevaciòn	11.1	Ferma-roll Roll-stop device Butée de rouleaux Dispositivo para bloqueo de ruedas		
5	Martinetto rotazione Slewing cylinder Vérin de rotation Gato de rotaciòn	12	Componenti elettrici Electric components Composants électriques Componenets eléctricos		
6	Centralina elettroidraulica Electrohydraulic unit Groupe électo-hydraulique Centralita electro-hidràulica	25	Stabilizzatori Stabilizers Stabilisateurs Estabilizadores		
7a	Quadro comandi Control board Tableau de commande Panel de mandos				

anteo**F3CL 30**Da matr. a matr.
From s.n. to s.n.
Du n.s. au n.s.
De matr. a matr.**001**Tavola N°
Table Nr.
Table Nr.
Tabla N°**1a**

Pos.	Cod.	Qt.	Note
1	530597	2	
2	530609	2	
3	417264	4	
4	417262	4	
5	536162	1	H W125
5	536157	1	HS W125
6	530785	2	
7	176170	6	
8	176239	1	
9	395022	3	
10		1	12V
10		1	24V

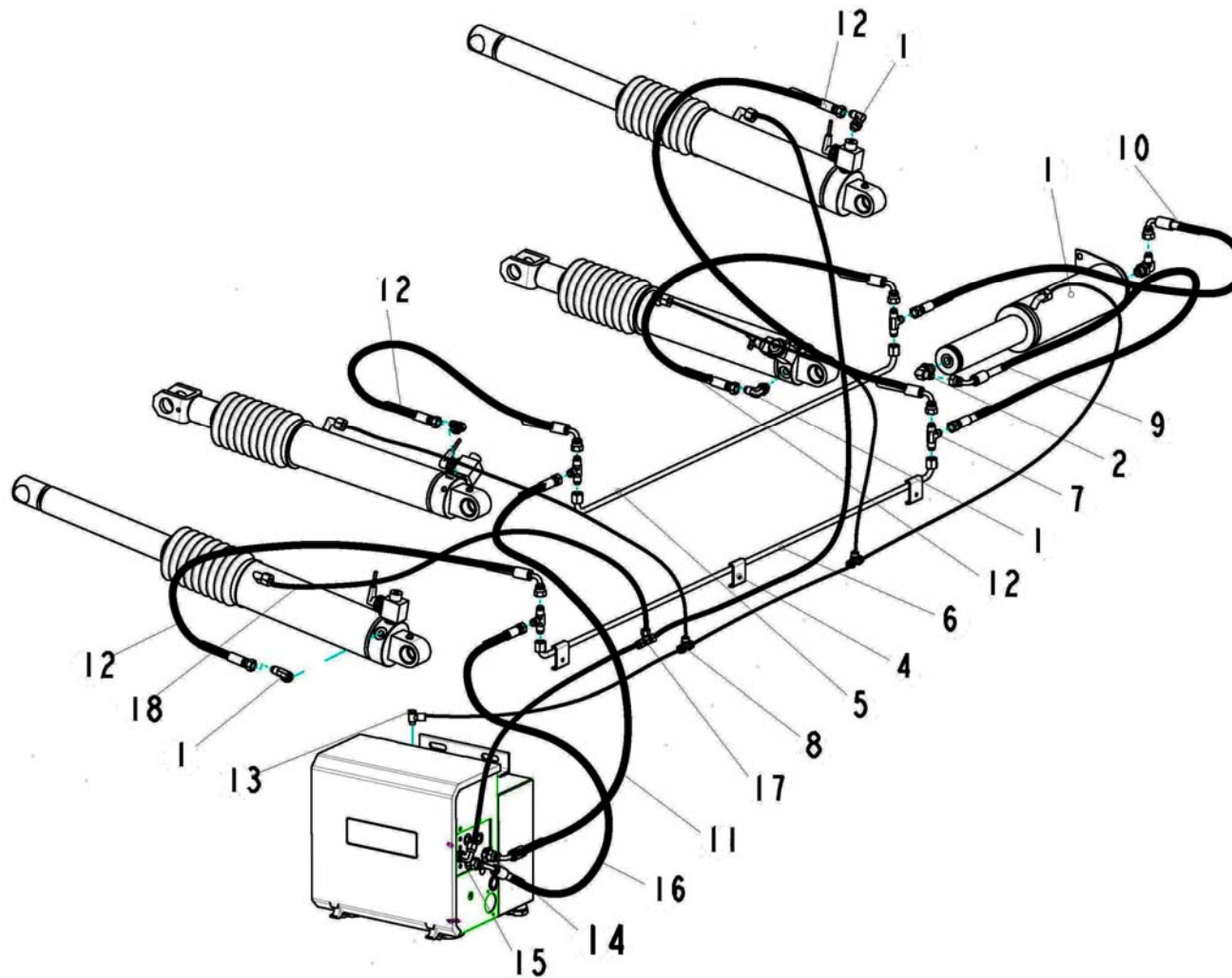
ARTICOLAZIONE-TRAVERSA-ANCORAGGIO
JOINT-CROSS MEMBER-FASTENING

ARTICULATION-TRAVERSE-ANCRAGE
ARTICULACIÓN-TRAVESAÑO-FIJACIÓN

anteo**F3CL 30**Da matr. a matr.
From s.n. to s.n.
Du n.s. au n.s.
De matr. a matr.**001**Tavola N°
Table Nr.
Table Nr.
Tabla N°**1b**

Pos.	Cod.	Qt.	Note
1	637669	2	
2	208039	6	
3	208155	2	
4	566072	2	
5	566069	2	
6	566100	2	
7	125134	1	W125 H
7	125135	1	W125 HS
8	281002	6	
9	137381	4	
10	137054	2	
11	137205	2	
12	561247	1	MART. DX
13	561223	1	MART. SX
14	561308	1	MART.DX H
14	561310	1	MART.DX HS
15	561309	1	MART.SX H
15	561311	1	MART.SX HS
16	208039	2	
17	566068	2	
18	530560	1	
19	530561	1	
20	395464	1	

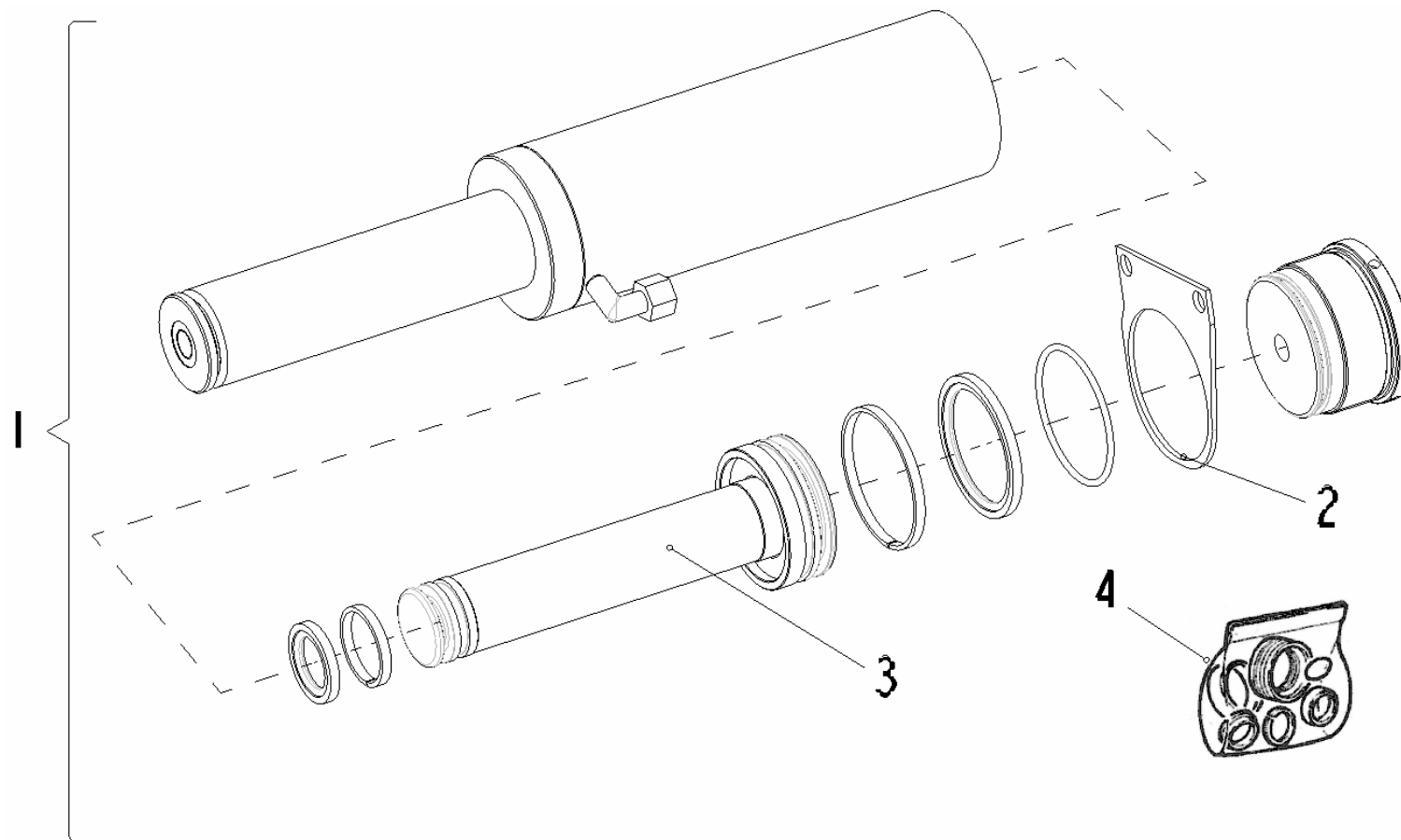
ARTICOLAZIONE-TRAVERSA-ANCORAGGIO
JOINT-CROSS MEMBER-FASTENINGARTICULATION-TRAVERSE-ANCRAGE
ARTICULACIÓN-TRAVESAÑO-FIJACIÓN



Pos.	Cod.	Qt.	Note
1	409865	4	
2	454998	1	
3	409867	2	
4	353107	3	
5	582033	1	
6	582061	1	
7	410079	4	
8	409853	2	
9	486851	1	
10	486850	1	
11	486807	1	
12	485839	4	
13	410349	1	
14	409886	2	
15	410347	1	
16	486776	1	
17	410342	1	
18	488037		400cm

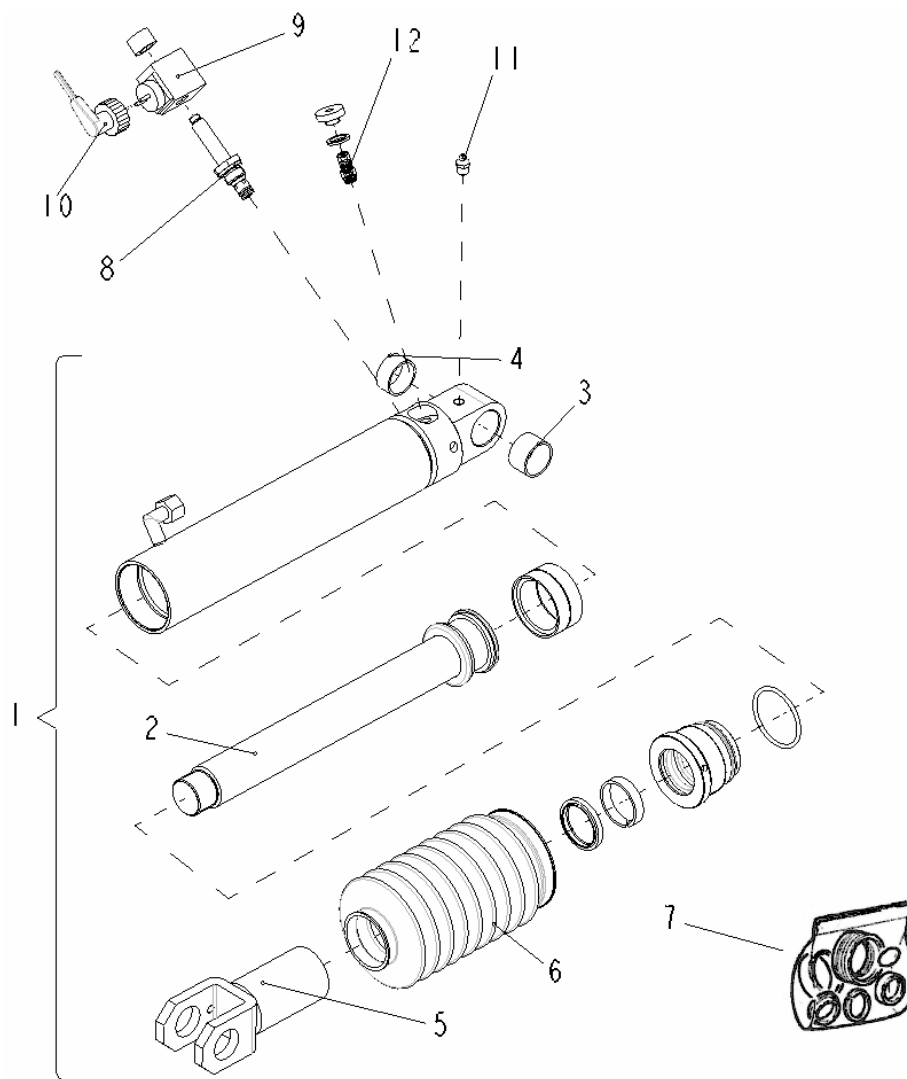
IMPIANTO OLEODINAMICO
HYDRAULIC PLANT

CIRCUIT HYDRAULIQUE
INSTALCIÒN HIDRÀULICA

anteo**F3CL 30**Da matr. a matr.
From s.n. to s.n.
Du n.s. au n.s.
De matr. a matr.**001**Tavola N°
Table Nr.
Table Nr.
Tabla N°**3**

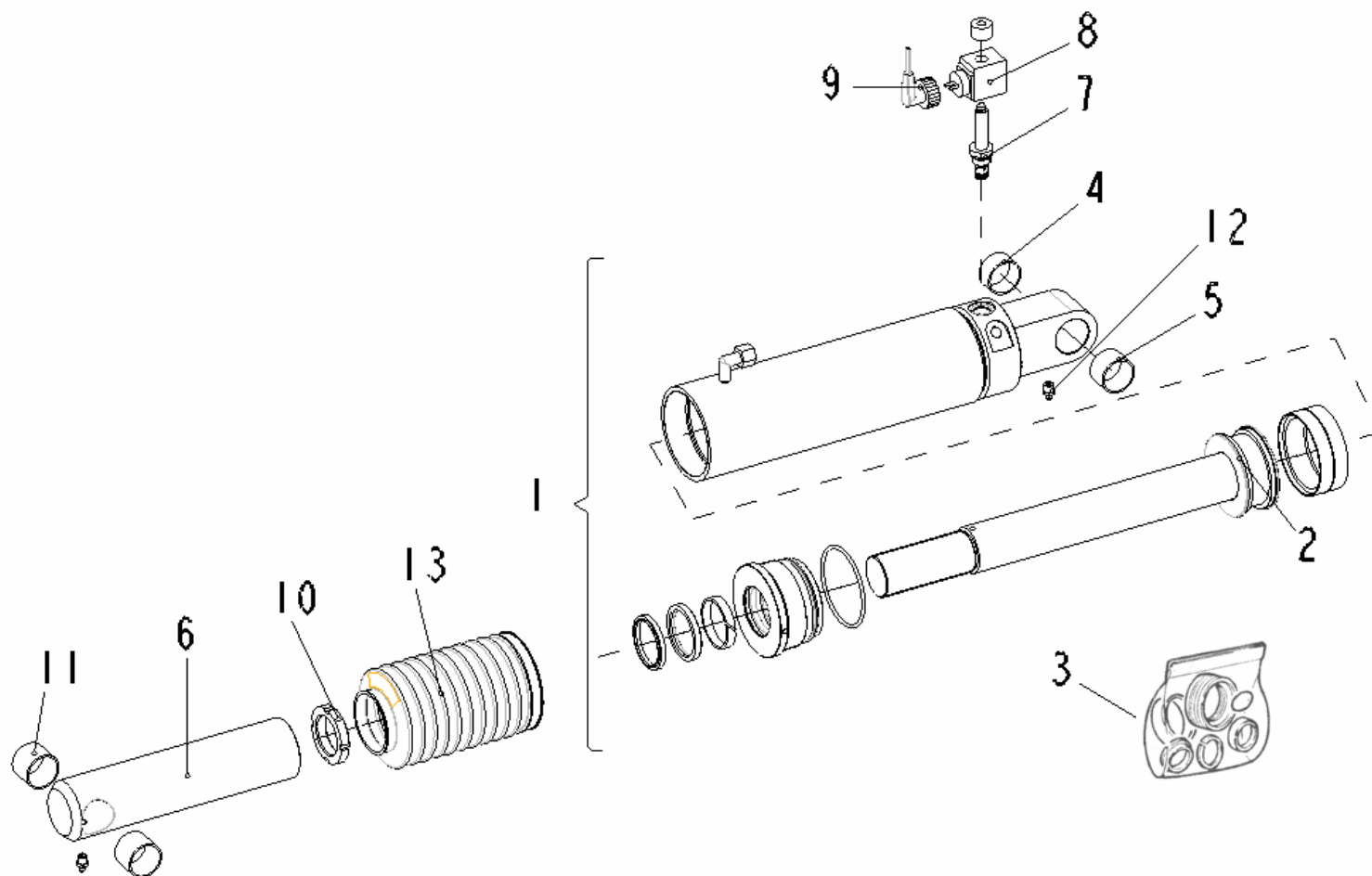
Pos.	Cod.	Qt.	Note
1	454998	1	
2	549908	1	
3	531078	1	
4	107857	1	

MARTINETTO COMPENSATORE
BALANCING CYLINDER**VÉRIN DE COMPENSATION**
GATO DE COMPENSACIÒN

anteo**F3CL 30**Da matr. a matr.
From s.n. to s.n.
Du n.s. au n.s.
De matr. a matr.**001**Tavola N°
Table Nr.
Table Nr.
Tabla N°**4**

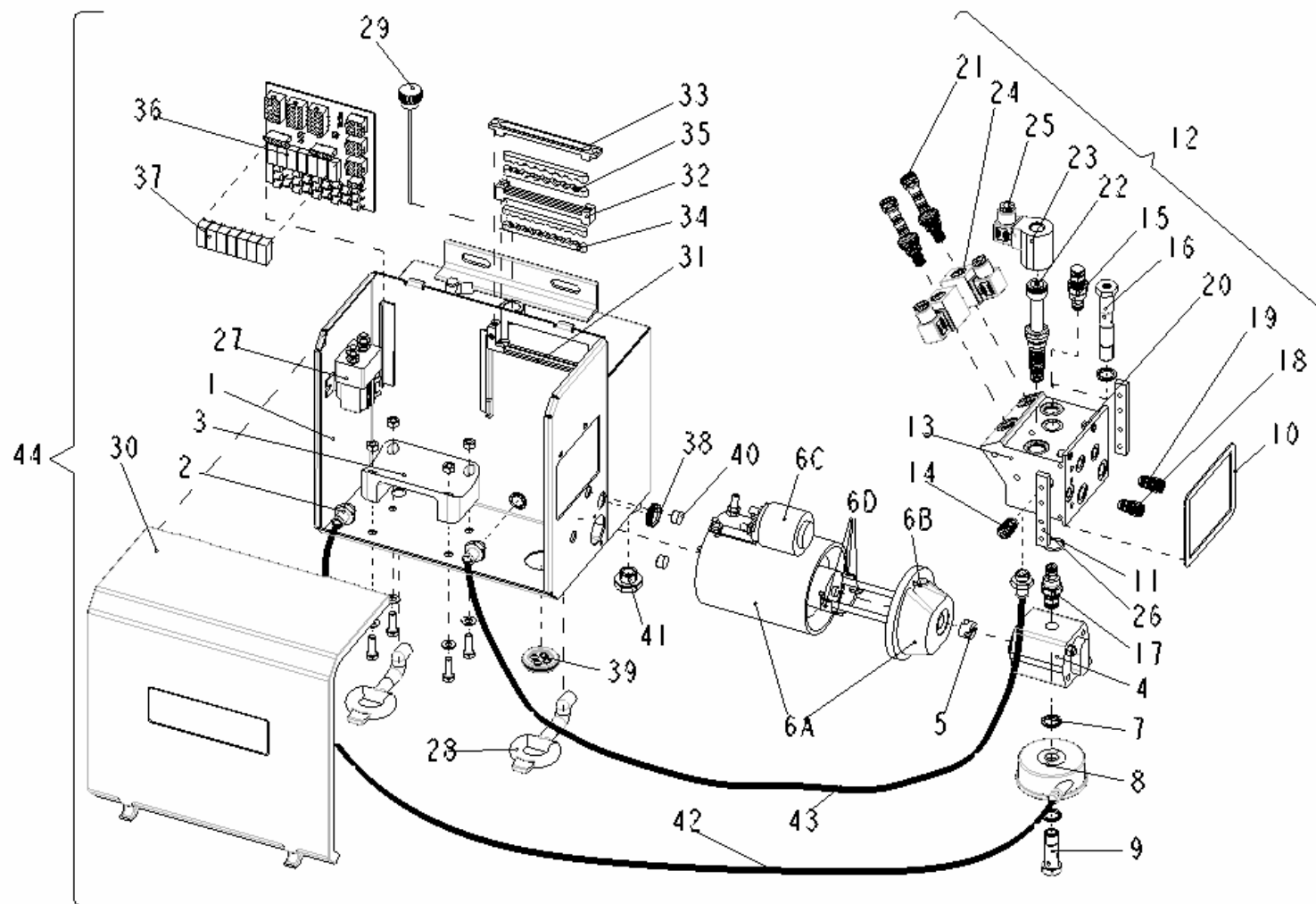
Pos.	Cod.	Qt.	Note
1	561308	1	MART.H DX
1	561309	1	MART.H SX
1	561310	1	MART.HS DX
1	561311	1	MART.HS SX
2	121575	1	H
2	121570	1	HS
3	137116	1	
4	137322	1	
5	579040	1	H
5	579036	1	HS
6	569021	1	
7	108166	1	H
7	108167	1	HS
8	495468	1	
9	395346	1	12V
9	395347	1	24V
10	395343	1	
11	281002	1	
12	495476	1	

MARTINETTO SOLLEVAMENTO
LIFTING CYLINDER**VÉRIN DE LEVAGE**
GATO DE ELEVACIÒN

anteo**F3CL 30**Da matr. a matr.
From s.n. to s.n.
Du n.s. au n.s.
De matr. a matr.**001**Tavola N°
Table Nr.
Table Nr.
Tabla N°**5**

Pos.	Cod.	Qt.	Note
1	561247	1	MART. DX
1	561223	1	MART. SX
2	121571	1	
3	108168	1	
4	137354	1	
5	137355	1	
6	579048	1	H
6	579037	1	HS
7	495468	1	
8	395346	1	12V
8	395347	1	24V
9	395343	1	
10	237124	1	
11	137381	2	
12	281002	2	
13	569024	1	

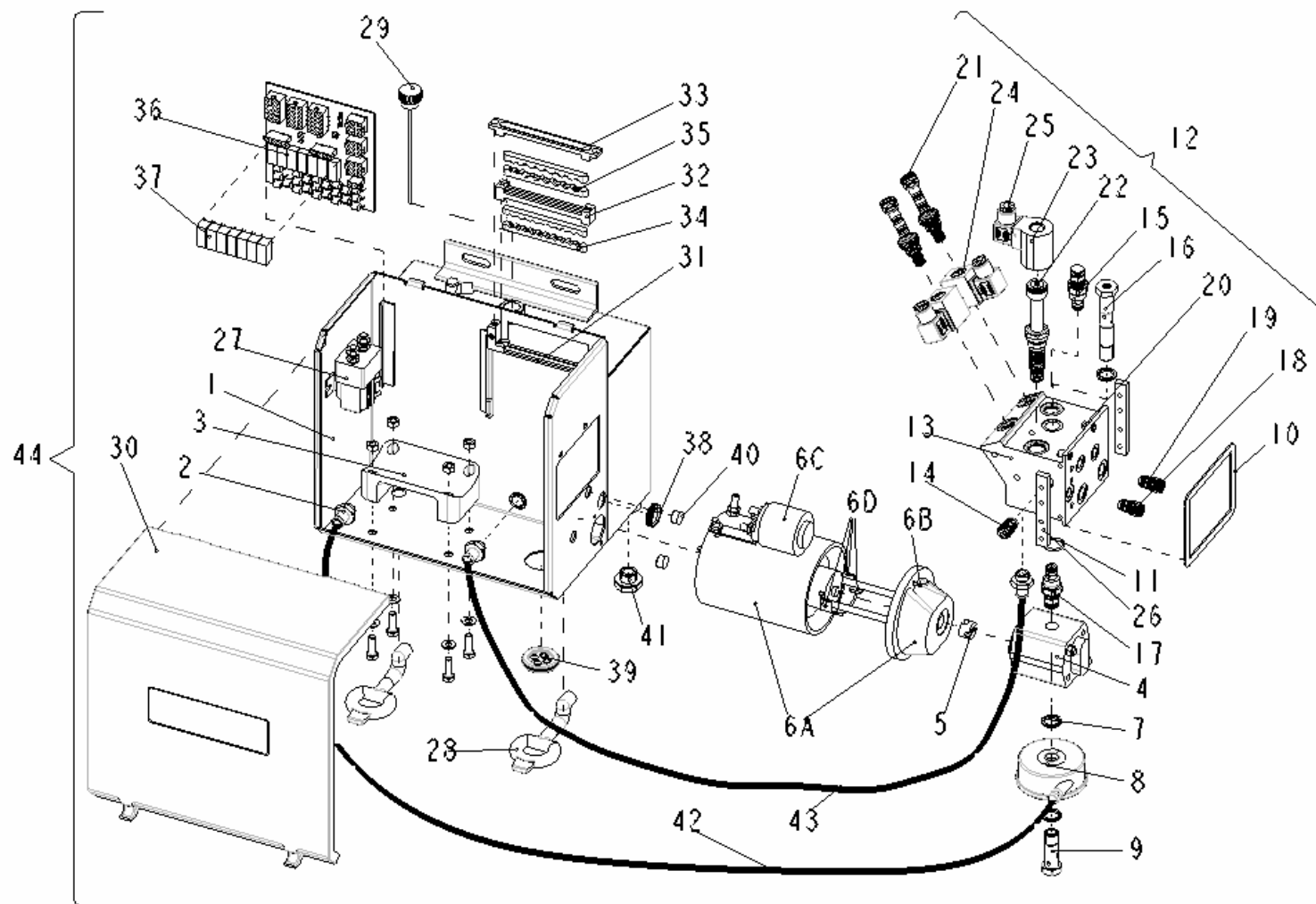
MARTINETTO ROTAZIONE
SLEWING CYLINDER**VÉRIN DE ROTATION**
GATO DE ROTACIÒN



Pos.	Cod.	Qt.	Note
1	573240	1	
2	410334	2	
3	541055	1	
4	387180	1	(24V)
4	387182	1	(12V)
5	240074	1	
6A	358049	1	(12V)
6A	358050	1	(24V)
6B	395448	1	
6C	395449	1	(12V)
6C	395450	1	(24V)
6D	395447	1	
7	417094	2	
8	215063	1	
9	133062	1	
10	272219	1	
11	273020	1	
12	288915	1	
13	219152	1	
14	495494	1	
15	495495	1	
16	133063	1	
17	495496	1	
18	495513	1	
19	495520	1	HS
19	495523	1	H
20	652036	2	
21	495498	2	
22	495497	1	
23	395605	1	(24V)
23	395606	1	(12V)
24	395607	2	(24V)
24	395608	2	(12V)
25	395019	3	
26	541048	2	
27	395522	1	(24V)
27	395521	1	(12V)

CENTRALINA ELETTROIDRAULICA
ELECTROHYDRAULIC UNIT

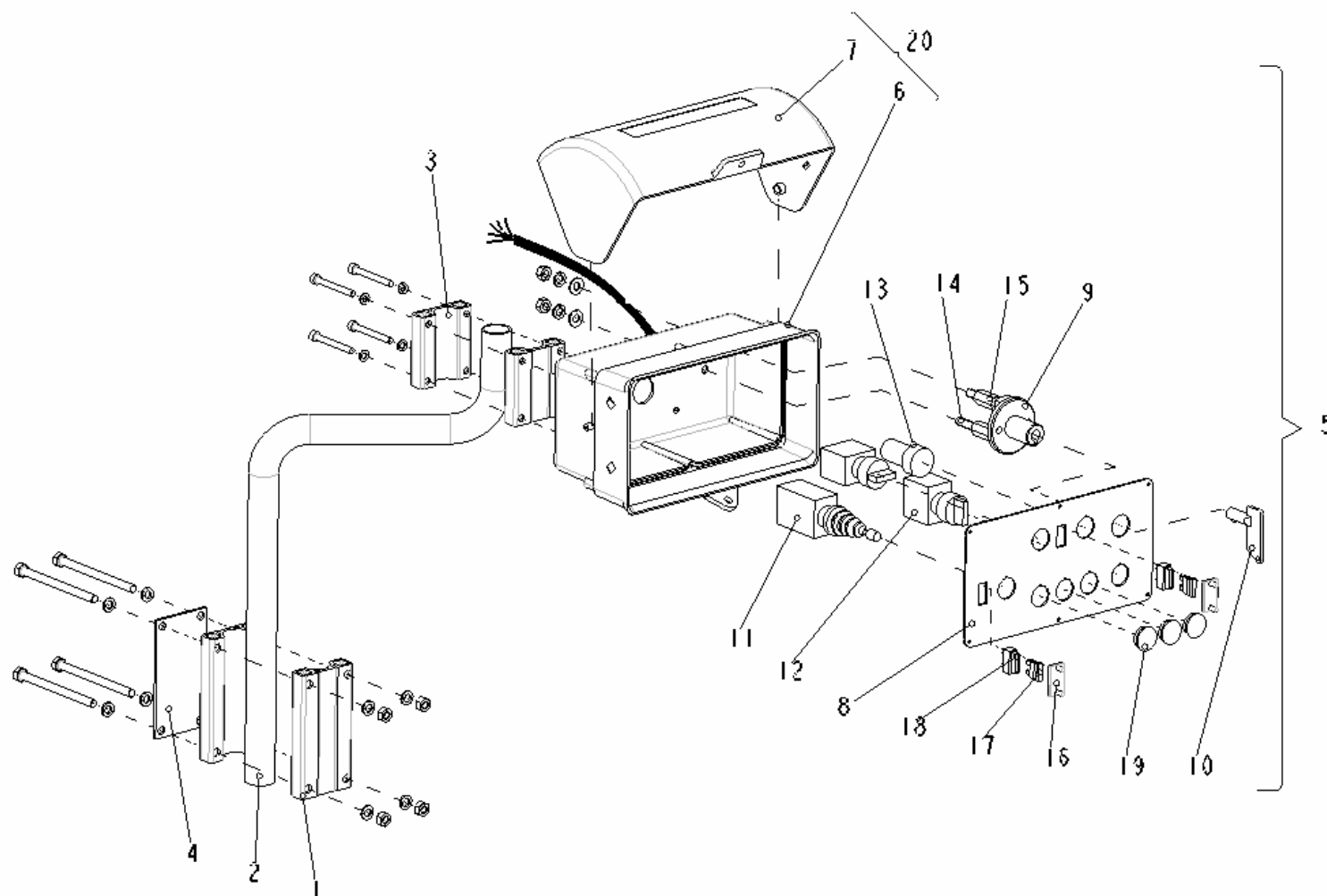
GRUPE ÉLECTRO-HYDRAULIQUE
CENTRALITA ELECTRO-HIDRÀULICA



Pos.	Cod.	Qt.	Note
28	106019	2	
29	471248	1	
30	541054	1	
31	176249	1	
32	176248	1	
33	176250	1	
34	403221	2	
35	403220	2	
36	395631	1	FULL
36	395632	1	LIGHT
37	395648	8	(24V)
37	395647	8	(12V)
38	395028	1	
39	395613	1	
40	395699	2	
41	471026	1	
42	581011	1	
43	581012	1	
44		1	(12V)
44		1	(24V)

CENTRALINA ELETTROIDRAULICA
ELECTROHYDRAULIC UNIT

GRUPE ÉLECTRO-HYDRAULIQUE
CENTRALITA ELECTRO-HIDRÀULICA

anteo**F3CL 30**Da matr. a matr.
From s.n. to s.n.
Du n.s. au n.s.
De matr. a matr.**001**Tavola N°
Table Nr.
Table Nr.
Tabla N°**7a****QUADRO COMANDI**
CONTROL BOARD**TABLEAU DE COMMANDE**
PANEL DE MANDOS

Pos.	Cod.	Qt.	Note
1	219164	2	
2	580013	1	
3	219165	2	
4	564566	1	
5	476135	1	2 SEL
5	476136	1	3 SEL
5	476137	1	2 SEL - STAB
5	476138	1	3 SEL - STAB
6	541007	1	
7	541006	1	
8	565005	1	
9	285004	1	
10	395277	1	
11	395486	1	(4 POS)
12	395318	2	
13	395455	1	
14	534020	1	(L=58 mm)
15	534021	1	(L=45 mm)
16	176216	2	
17	395370	2	
18	395542	2	
19	176075	3	
20	107269	1	

anteo

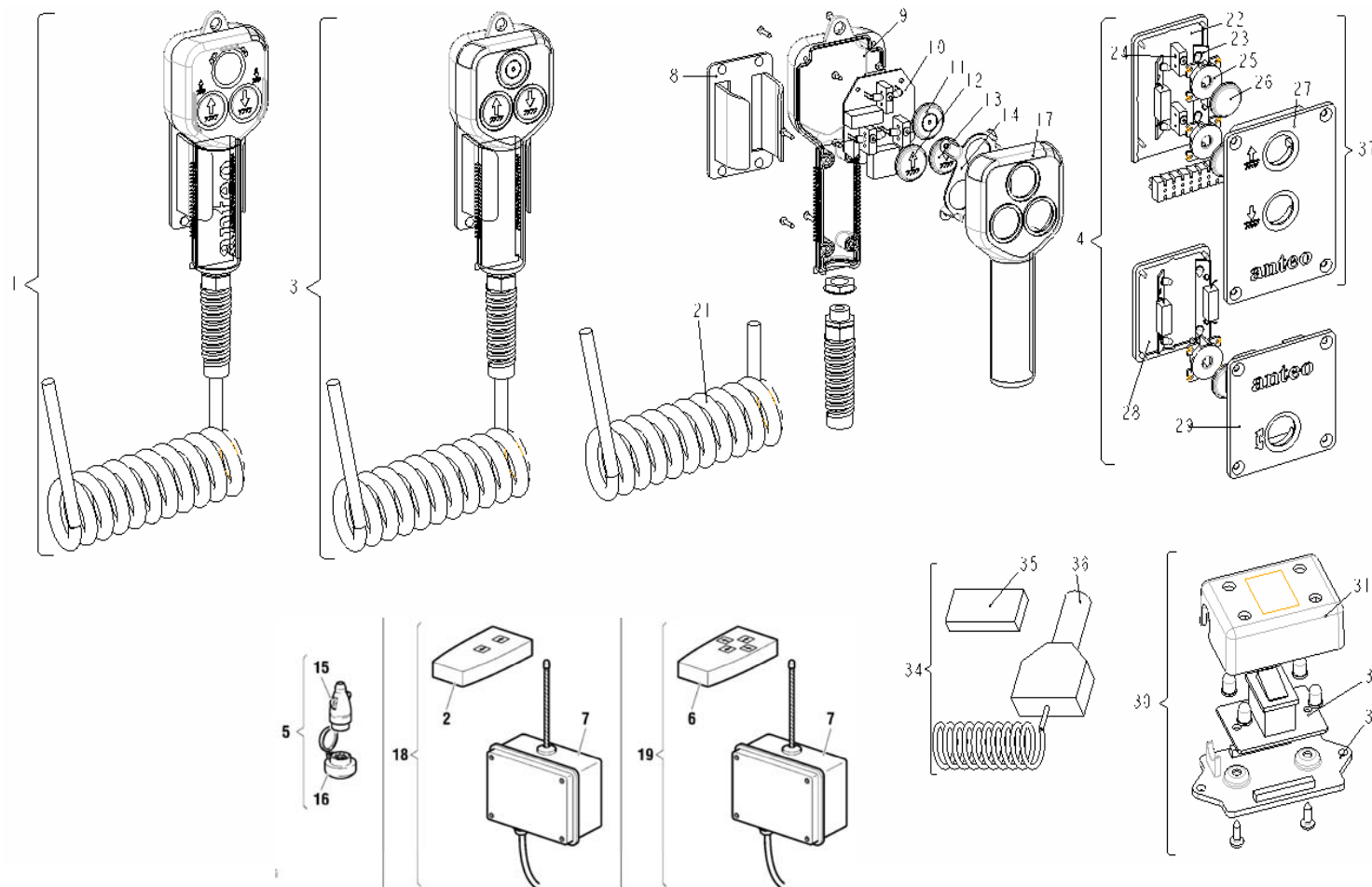
F3CL 30

Da matr. a matr.
From s.n. to s.n.
Du n.s. au n.s.
De matr. a matr.

001

Tavola N°
Table Nr.
Table Nr.
Tabla N°

7b



Pos.	Cod.	Qt.	Note
1	332485	1	(24V)
1	332490	1	(12V)
2	395569	1	
3	332484	1	(24V)
3	332489	1	(12V)
4	332482	1	(24V)
4	332487	1	(12V)
5	107574	1	
6	395570	1	
7	395568	1	4 FUNZ.
7	395567	1	2 FUNZ.
8	573250	1	
9	176252	1	
10	332493	1	4 FUNZ.(24V)
10	332494	1	4 FUNZ.(12V)
10	332495	1	2 FUNZ.(24V)
10	332496	1	2 FUNZ.(12V)
11	176245	1	
12	176243	1	
13	176244	1	
14	637667	1	
15	395066	1	
16	395067	1	
17	176251	1	4 FUNZ.
17	176253	1	2 FUNZ.
18	395565	1	
19	395566	1	
20		1	
21		1	
22	176246	1	
23	332492	4	(24V)
23	332491	4	(12V)
24		3	micro
25	573244	3	

QUADRO COMANDI
CONTROL BOARD

TABLEAU DE COMMANDE
PANEL DE MANDOS

anteo

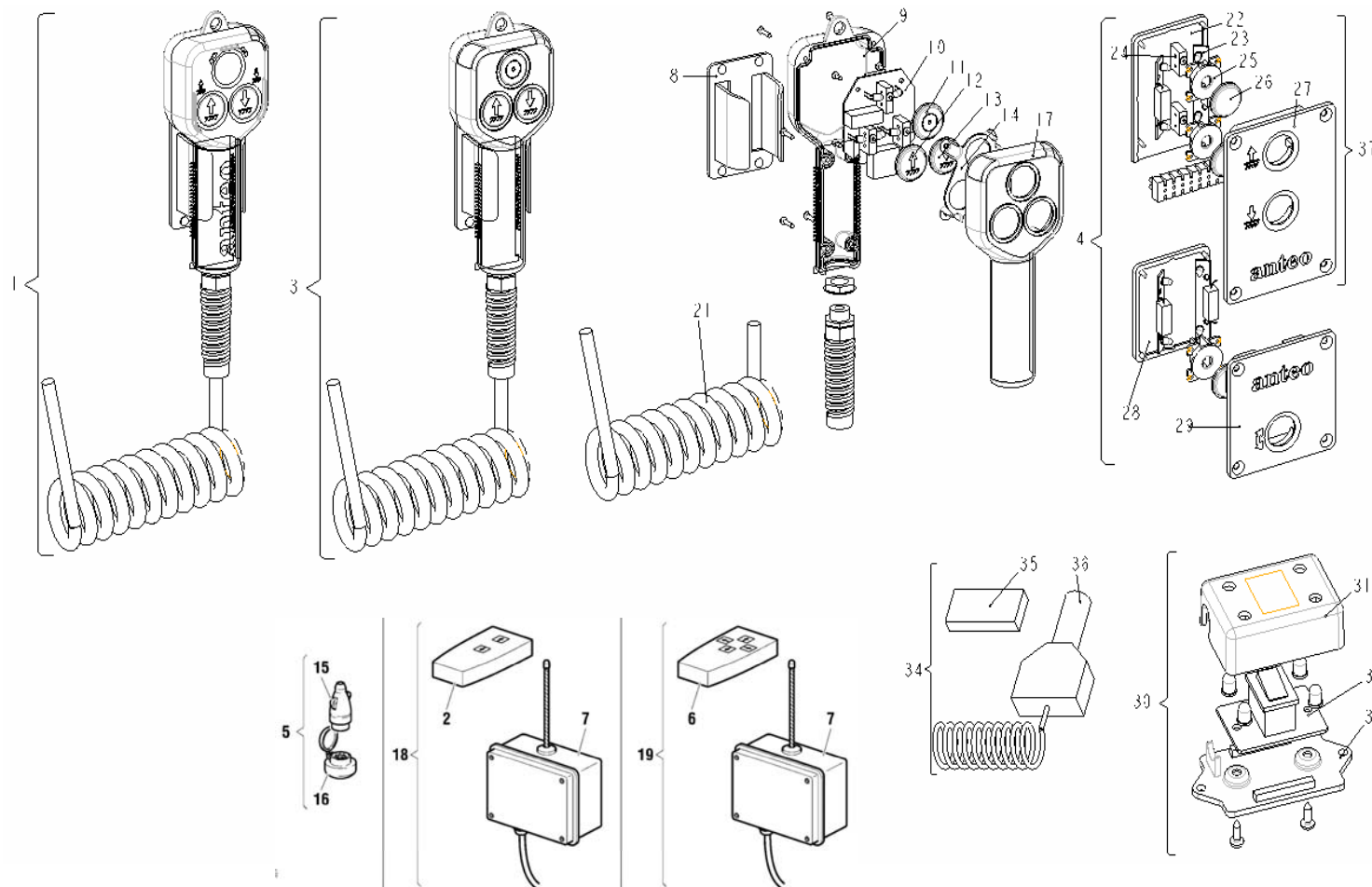
F3CL 30

Da matr. a matr.
From s.n. to s.n.
Du n.s. au n.s.
De matr. a matr.

001

Tavola N°
Table Nr.
Table Nr.
Tabla N°

7b



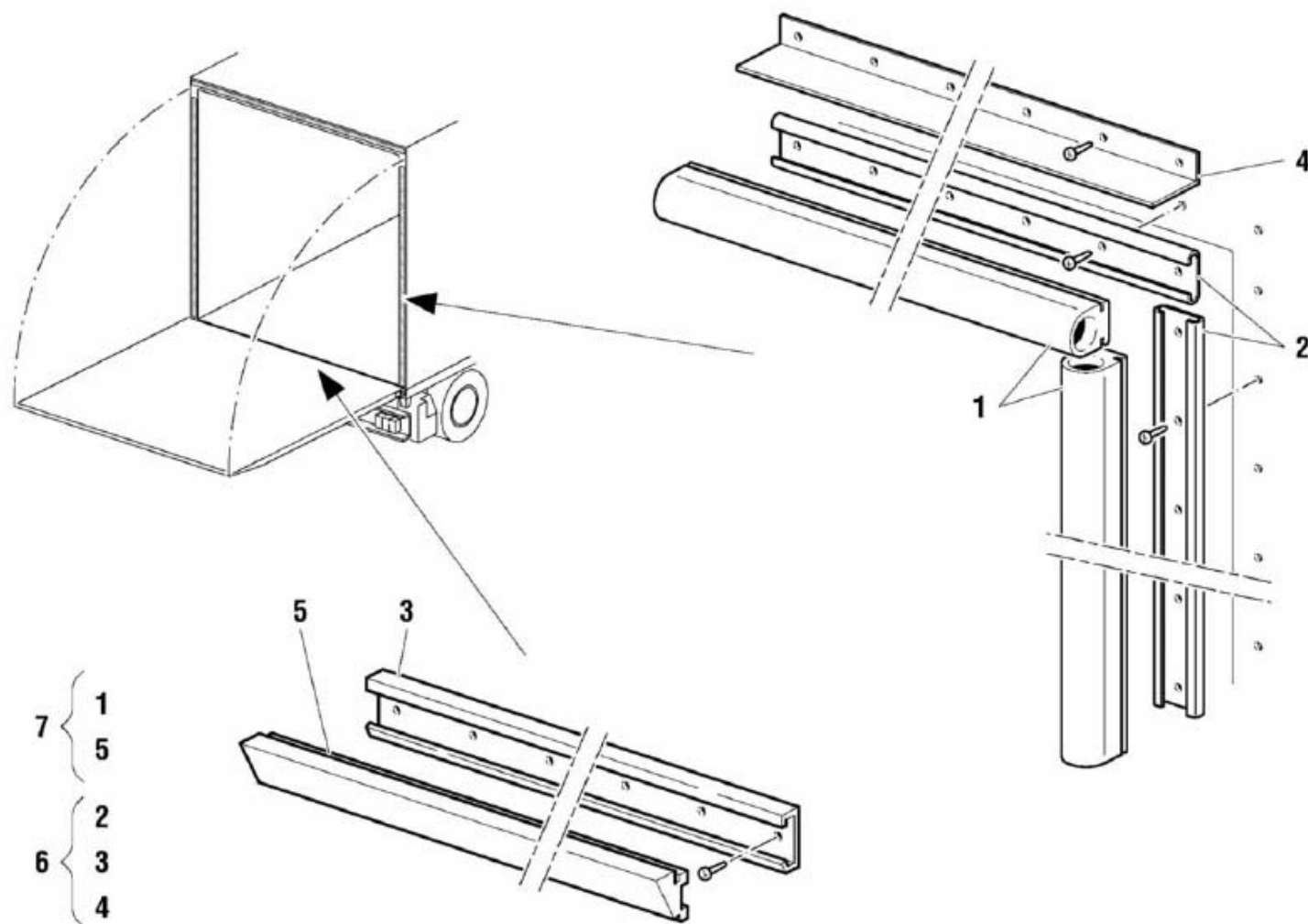
Pos.	Cod.	Qt.	Note
26	176242	3	
27	476151	1	
28	176247	1	
29	476152	1	
30		1	
31	541060	1	
32		1	scheda
32		1	scheda
33	541061	1	
34	107723	1	
35	395572	1	
36	395571	1	
37	332483	1	(24V)
37	332488	1	(12V)

QUADRO COMANDI
CONTROL BOARD

TABLEAU DE COMMANDE
PANEL DE MANDOS

anteo**F3CL 30**Da matr. a matr.
From s.n. to s.n.
Du n.s. au n.s.
De matr. a matr.

001

Tavola N°
Table Nr.
Table Nr.
Tabla N°**9b**

Pos.	Cod.	Qt.	Note
1	248023	3	
2	301950	3	
3	248548	1	
4	248025	1	
5	248022	1	
6	107467	1	
7	107466	1	

KIT GUARNIZIONI
SEAL KITKIT JOINTS
JUEGO DE EMPAQUETADURAS

anteo

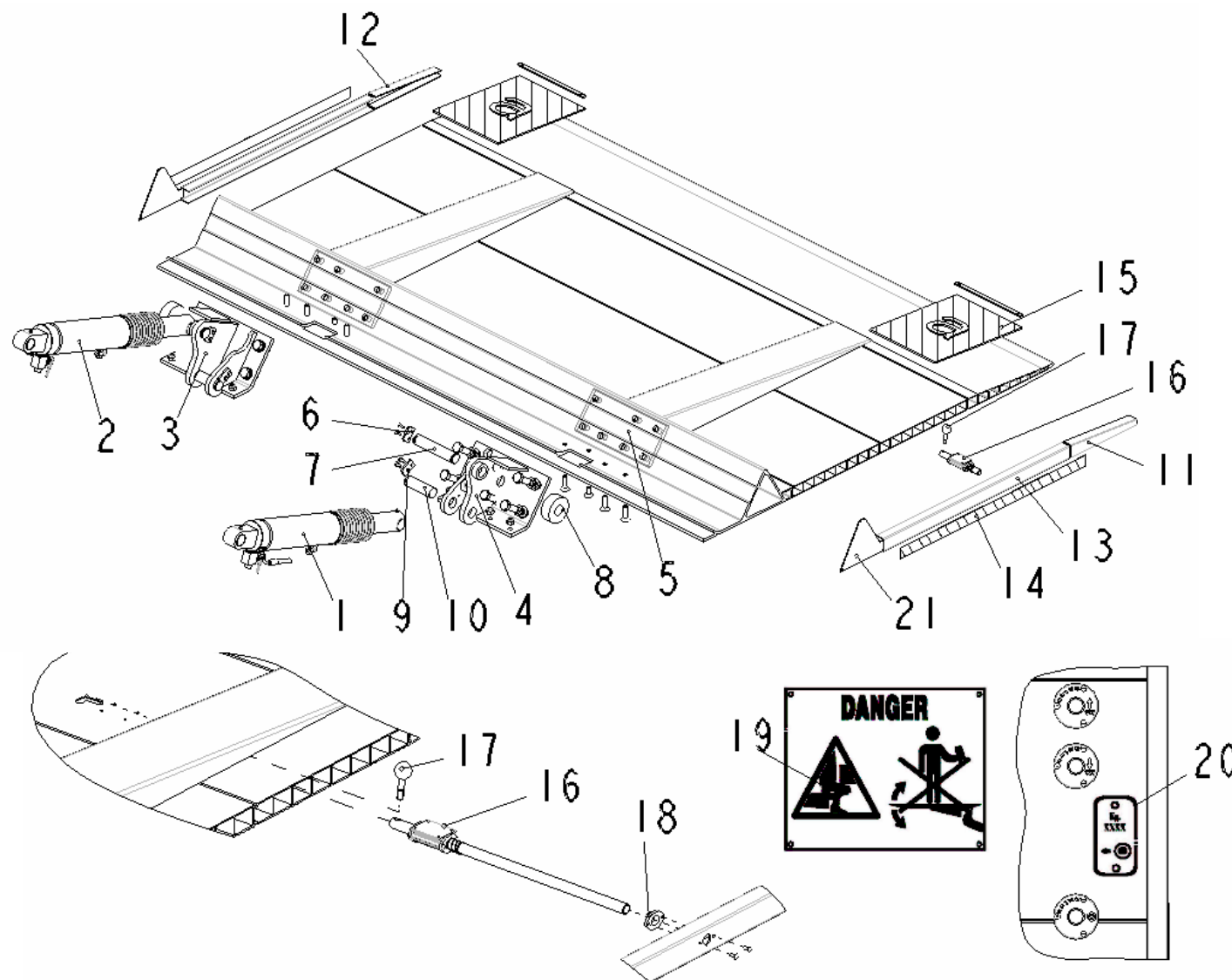
F3CL 30

Da matr. a matr.
From s.n. to s.n.
Du n.s. au n.s.
De matr. a matr.

001

Tavola N°
Table Nr.
Table Nr.
Tabla N°

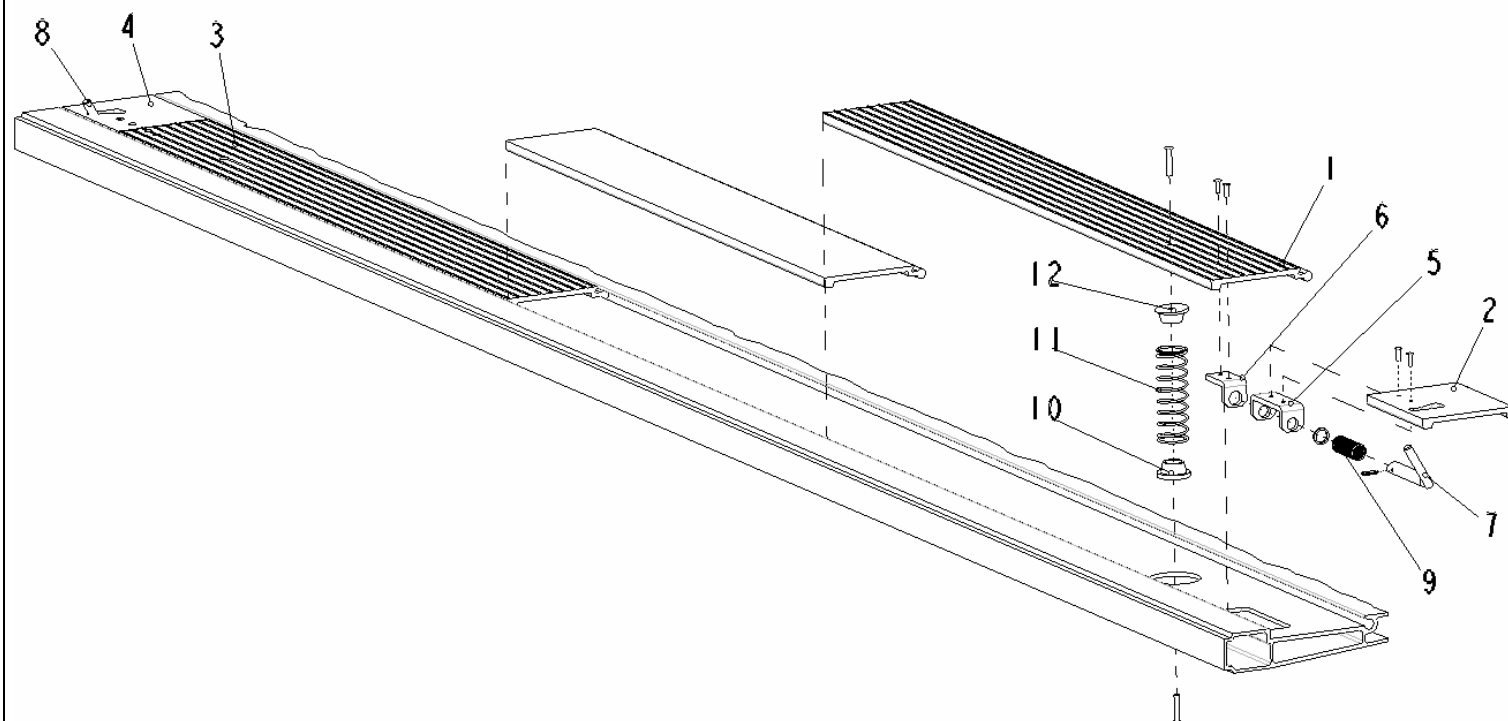
10



Pos.	Cod.	Qt	Note
1	561238	1	
2	561237	1	
3	123442	1	
4	123441	1	
5	564593	2	
6	564617	2	
7	556071	2	
8	433020	2	
9	564616	2	
10	566070	2	
11	541008	1	
12	541009	1	
13	248014	2	
14	576168	2	400cm
15	474269	2	
15	576194	1	RIFRANG. DX
15	576195	1	RIFRANG. SX
16	107765	1	CORTO
16	107770	1	LUNGO
17	530460	1	
18	541056	1	
19	576122	1	
20	474953	1	(Kg 3000)
21	541031	2	

PIATTAFORMA
PLATFORM

PLATE-FORME
PLATAFORMA

anteo**F3CL 30**Da matr. a matr.
From s.n. to s.n.
Du n.s. au n.s.
De matr. a matr.**001**Tavola N°
Table Nr.
Table Nr.
Tabla N°**11.1**

Pos.	Cod.	Qt.	Note
1	219159	1	
2	219160	1	
3	219161	1	
4	219162	1	
5	553054	2	
6	553055	2	
7	531075	1	
8	531076	1	
9	349113	2	
10	465946	2	
11	349114	2	
12	465947	2	

FERMA-ROLL
ROLL-STOP DEVICE**BUTÉE DE ROULEAUX**
DISPOSITIVO PARA BLOQUEO DE RUEDAS

anteo

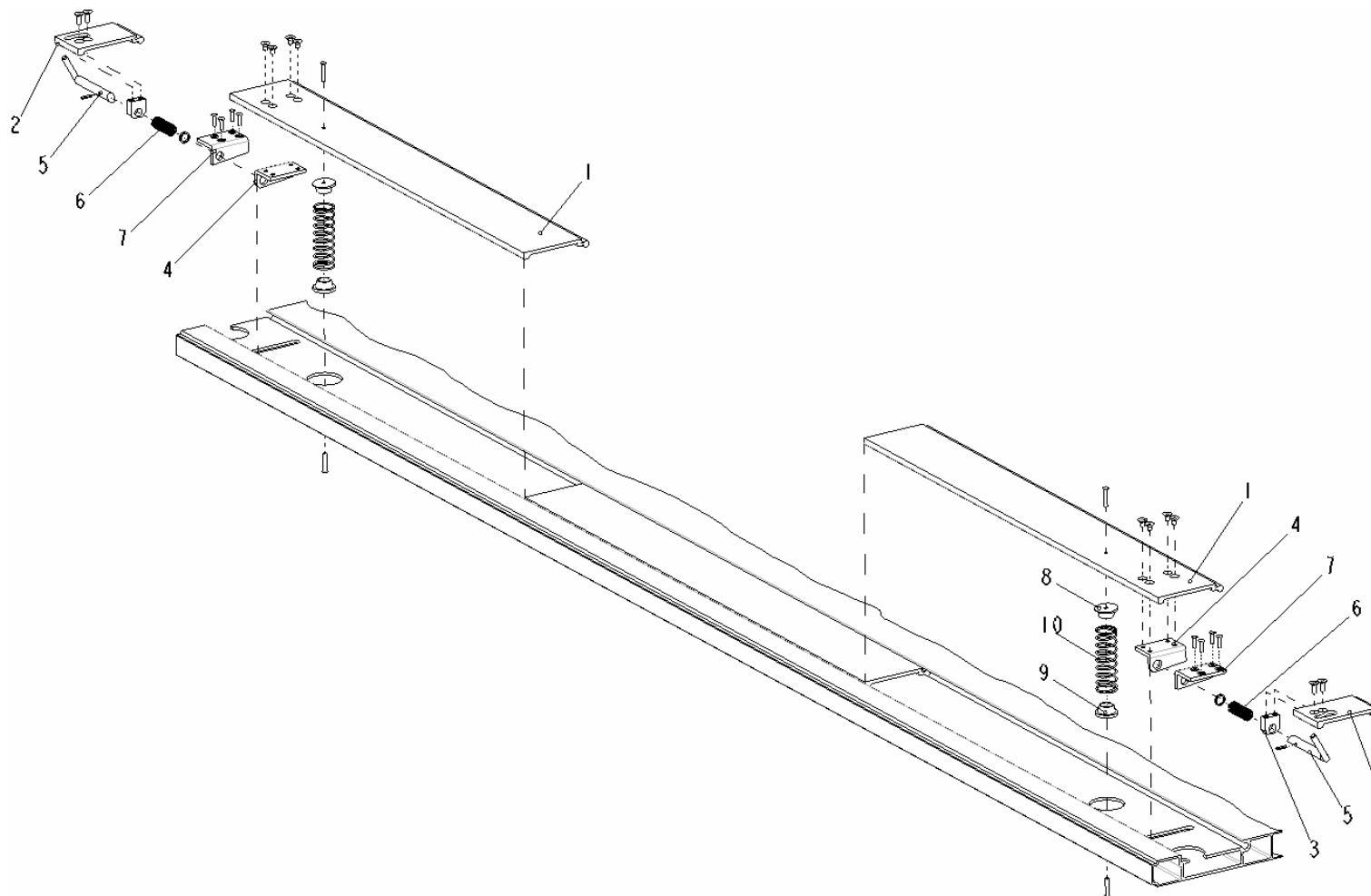
F3CL 30

Da matr. a matr.
From s.n. to s.n.
Du n.s. au n.s.
De matr. a matr.

001

Tavola N°
Table Nr.
Table Nr.
Tabla N°

11

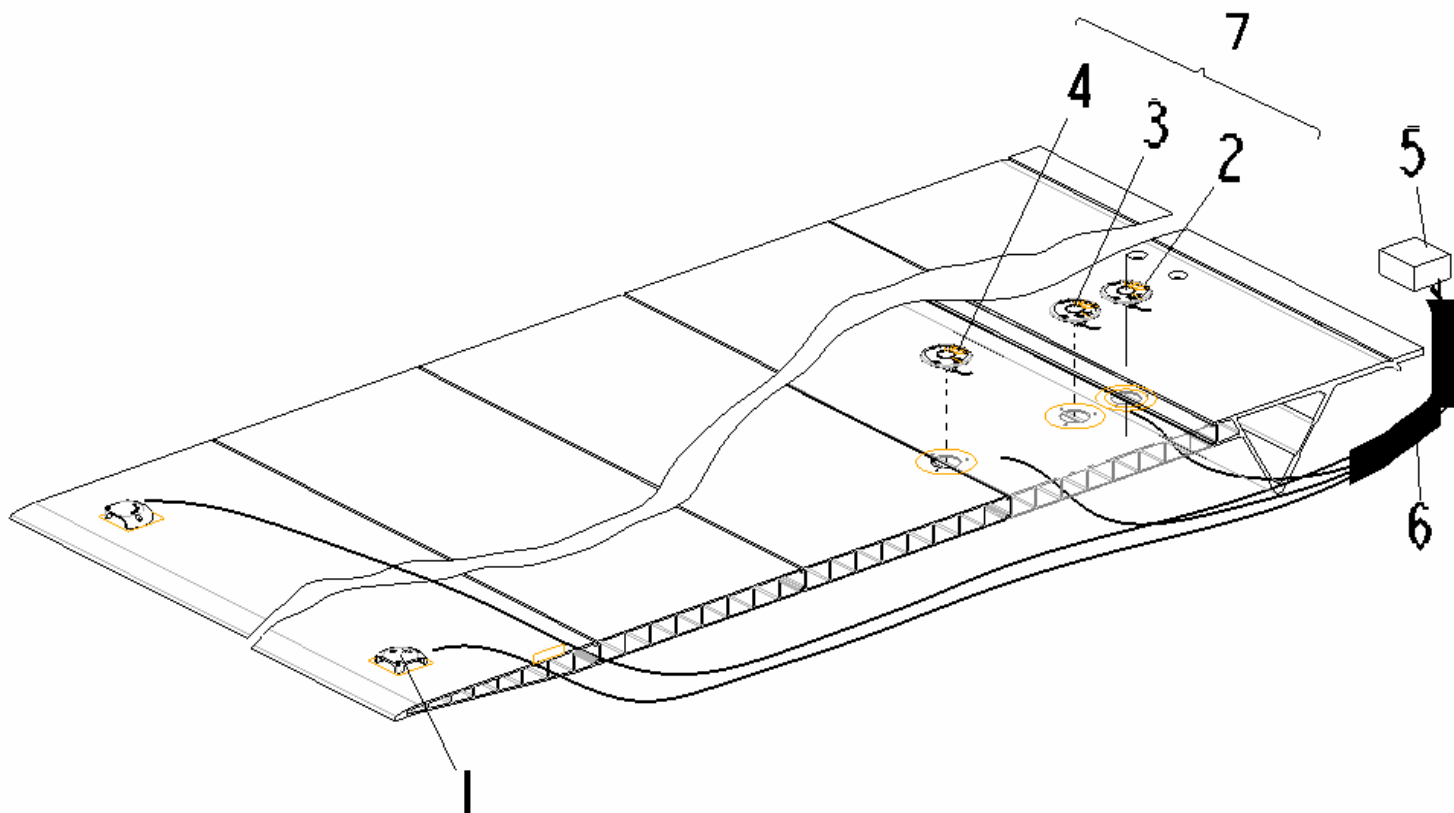


Pos.	Cod.	Qt.	Note
1	107052	1	
2	107149	1	
3	466026	2	
4	107151	1	
5	107150	1	
6	349113	2	
7	107152	1	
8	465947	2	
9	465946	2	
10	349114	2	

FERMA-ROLL
ROLL-STOP DEVICE

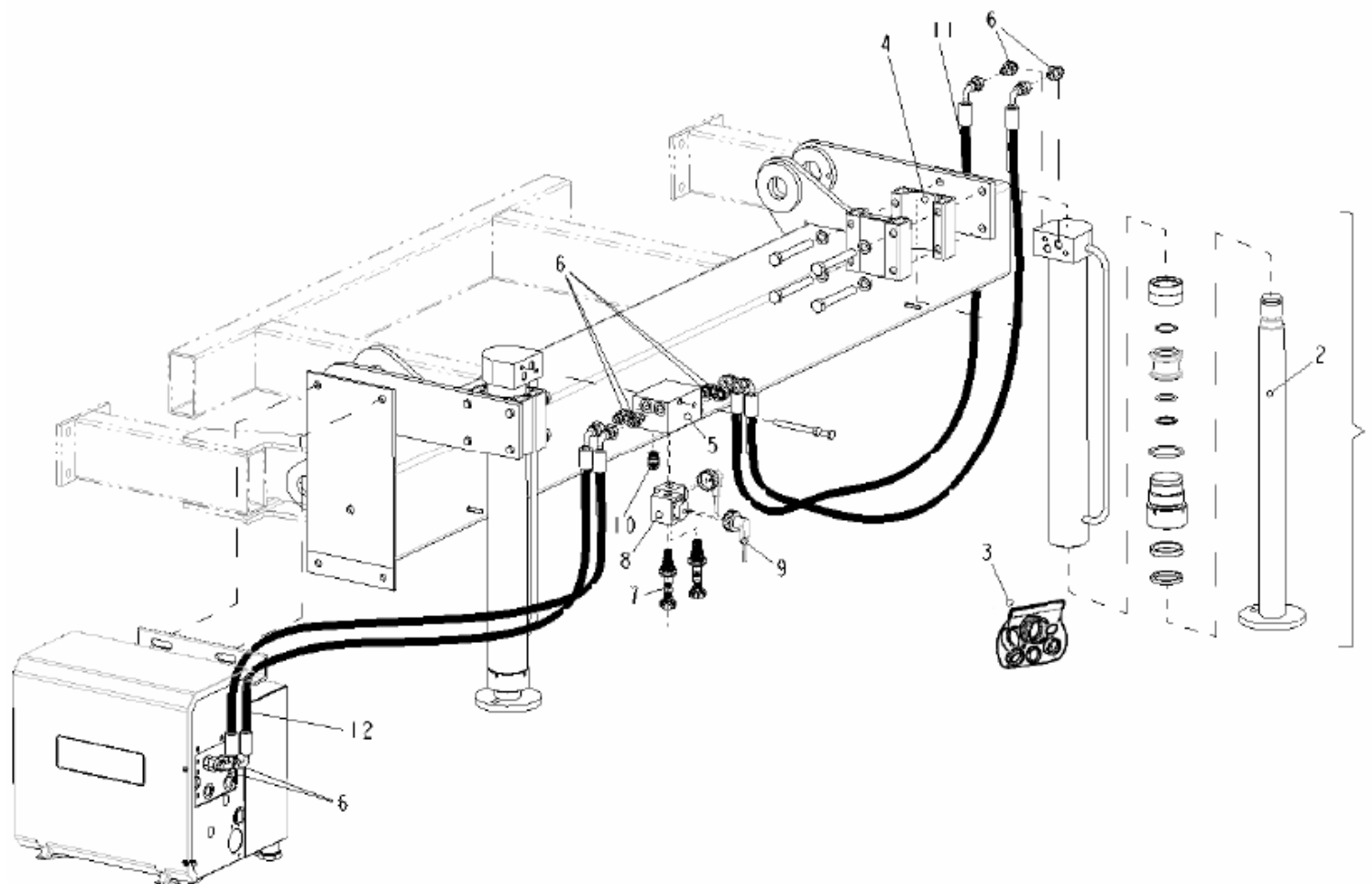
BUTÉE DE ROULEAUX
DISPOSITIVO PARA BLOQUEO DE RUEDAS

Pos.	Cod.	Qt.	Note
1	395459	2	
2	107780	1	
3	107779	1	
4	107778	1	
5	332216	1	
6	107008	1	
7	107833	1	



COMPONENTI ELETTRICI
ELECTRIC COMPONENTS

COMPOSANTS ÉLECTRIQUES
COMPONENTES ELÈCTRICOS

anteo**F3CL 30**Da matr. a matr.
From s.n. to s.n.
Du n.s. au n.s.
De matr. a matr.**001**Tavola N°
Table Nr.
Table Nr.
Tabla N°**25**

Pos.	Cod.	Qt.	Note
1	561152	2	CORSA 378,5
1	561245	2	CORSA 330
2	121547	2	CORSA 378,5
2	121577	2	CORSA 330
3	107869	2	
4	219155	4	
5	219154	1	
6	410077	8	
7	495499	2	
8	395619	2	(24V)
8	395603	2	(12V)
9	395343	2	
10	495494	1	
11	486791	2	
12	486771	2	
12	486797	2	STACCATA

STABILIZZATORI
STABILIZERS**STABILISATEURS**
ESTABILIZADORES

The logo for 'anteo' is displayed in a stylized, lowercase font. The letters are orange with a yellow-to-red gradient. The 't' is uniquely designed with a yellow vertical bar on its left side.

F3CL 30

Da matr. a matr.
From s.n. to s.n.
Du n.s. au n.s.
De matr. a matr.

001

Indice dei codici
Index of codes
Index des codes
Indice de los còdigos

Dal codice n°: **106019**
From code nr.: **133062**
Du code n°: **219159**
De código nr.: **332494**
395566
433020
495497
553055
579037



F3CL 30

Da matr. a matr.
From s.n. to s.n.
Du n.s. au n.s.
De matr. a matr.

001

Indice dei codici
Index of codes
Index des codes
Indice de los còdigos

Code	Descrizione	Description	Designation	Denominaciones
106019	Tirante	Tie rod	Tirant	Tirante
107008	Guaina	Girdle	Gaine	Faja
107052	Aletta	Fin	Ailette	Aleta
107149	Camma	Cam	Came	Excéntrica
107150	Barra	Bar	Barre	Barra
107151	Supporto	Support	Support	Soporte
107152	Supporto	Support	Support	Soporte
107269	Coperchio	Cover	Couvercle	Tapa
107466	Kit guarnizioni	Seal kit	Kit joints	Juego de empaquetaduras
107467	Kit guarnizioni	Seal kit	Kit joints	Juego de empaquetaduras
107574	Spia luminosa	Light indicator	Témoins lumineux	Indicador luminoso
107723	Kit caricabatteria	Battery charger kit	Kit de chargeur de batterie	Kit del cargador de batería
107723	Kit caricabatteria	Battery charger kit	Kit de chargeur de batterie	Kit del cargador de batería
107765	Chiusura	Closing	Fermeture	Cierre
107770	Chiusura	Closing	Fermeture	Cierre
107778	Comando	Command	Commande	Comando
107779	Comando	Command	Commande	Comando
107780	Comando	Command	Commande	Comando
107833	Kit comandi piede	Command kit	Kit de commande	Kit de comando
107857	Kit guarnizioni	Seal kit	Kit joints	Juego de empaquetaduras
107869	Kit guarnizioni	Seal kit	Kit joints	Juego de empaquetaduras
108166	Kit guarnizioni	Seal kit	Kit joints	Juego de empaquetaduras
108167	Kit guarnizioni	Seal kit	Kit joints	Juego de empaquetaduras
108168	Kit guarnizioni	Seal kit	Kit joints	Juego de empaquetaduras
121547	Asta	Rod	Tige	Varilla
121570	Asta	Rod	Tige	Varilla
121571	Asta	Rod	Tige	Varilla
121575	Asta	Rod	Tige	Varilla
121577	Asta	Rod	Tige	Varilla
123441	Attacco	Connection	Connexion	Conexión
123442	Attacco	Connection	Connexion	Conexión
125134	Articolazione	Joint	Articulation	Articulación
125135	Articolazione	Joint	Articulation	Articulación



F3CL 30

Da matr. a matr.
From s.n. to s.n.
Du n.s. au n.s.
De matr. a matr.

001

Indice dei codici
Index of codes
Index des codes
Indice de los códigos

Code	Descrizione	Description	Designation	Denominaciones
133062	Vite	Screw	Vis	Tornillo
133063	Solenoide	Solenoid	Solénoïde	Solenoide
137054	Boccola	Bushing	Bague	Casquillo
137116	Boccola	Bushing	Bague	Casquillo
137205	Boccola	Bushing	Bague	Casquillo
137322	Boccola	Bushing	Bague	Casquillo
137354	Boccola	Bushing	Bague	Casquillo
137355	Boccola	Bushing	Bague	Casquillo
137381	Boccola	Bushing	Bague	Casquillo
176075	Tappo	Plug	Bouchon	Tapón
176170	Tappo	Plug	Bouchon	Tapón
176216	Coperchio	Cover	Couvercle	Tapa
176239	Tappo	Plug	Bouchon	Tapón
176242	Pulsante	Push button	Bouton	Pulsador
176242	Pulsante	Push button	Bouton	Pulsador
176243	Pulsante	Push button	Bouton	Pulsador
176244	Pulsante	Push button	Bouton	Pulsador
176245	Pulsante	Push button	Bouton	Pulsador
176246	Coperchio	Cover	Couvercle	Tapa
176247	Coperchio	Cover	Couvercle	Tapa
176247	Coperchio	Cover	Couvercle	Tapa
176248	Passacavo	Fairlead	Guide	Fairlead
176249	Passacavo	Fairlead	Guide	Fairlead
176250	Coperchio	Cover	Couvercle	Tapa
176251	Coperchio	Cover	Couvercle	Tapa
176252	Coperchio	Cover	Couvercle	Tapa
176253	Coperchio	Cover	Couvercle	Tapa
208039	Forcella	Staple	Fource	Fork
208155	Forcella	Staple	Fource	Fork
215063	Filtro	Filter	Filtre	Filtro
219152	Blocco	Block	Bloque	Bloque
219154	Blocco	Block	Bloque	Bloque
219155	Staffa	Bracket	Bride de support	Estribo



F3CL 30

Da matr. a matr.
From s.n. to s.n.
Du n.s. au n.s.
De matr. a matr.

001

Indice dei codici
Index of codes
Index des codes
Indice de los códigos

Code	Descrizione	Description	Designation	Denominaciones
219159	Aletta	Fin	Ailette	Aleta
219160	Aletta	Fin	Ailette	Aleta
219161	Aletta	Fin	Ailette	Aleta
219162	Aletta	Fin	Ailette	Aleta
219164	Staffa	Bracket	Bride de support	Estribo
219165	Staffa	Bracket	Bride de support	Estribo
237124	Ghiera	Ring nut	Embout	Abrazadera
240074	Giunto	Joint	Joint	Junta
248014	Estruso	Extruded shape	Extrudé	Forma sacada
248022	Guarnizione	Seal	Joint	Empaquetadura
248023	Guarnizione	Seal	Joint	Empaquetadura
248025	Supporto	Support	Support	Soporte
248548	Supporto	Support	Support	Soporte
272219	Guarnizione	Seal	Joint	Empaquetadura
273020	Guarnizione	Seal	Joint	Empaquetadura
281002	Ingrassatore	Grease nipple	Graisneur	Engrasador
285004	Stacca batteria	It detaches battery	Il détache la batterie	Separa la batería
288915	Blocco	Block	Bloque	Bloque
301950	Supporto	Support	Support	Soporte
332216	Intermittenza	Blinker	Feu clignotant	Luz intermitente
332482	Kit guarnizioni	Seal kit	Kit joints	Juego de empaquetaduras
332483	Kit pulsantiera	Push button panel	Kit boutons de commande	Juego de cajas de pulsadores
332483	Kit pulsantiera	Push button panel	Kit boutons de commande	Juego de cajas de pulsadores
332484	Kit guarnizioni	Seal kit	Kit joints	Juego de empaquetaduras
332485	Kit guarnizioni	Seal kit	Kit joints	Juego de empaquetaduras
332487	Kit guarnizioni	Seal kit	Kit joints	Juego de empaquetaduras
332488	Kit pulsantiera	Push button panel	Kit boutons de commande	Juego de cajas de pulsadores
332488	Kit pulsantiera	Push button panel	Kit boutons de commande	Juego de cajas de pulsadores
332489	Kit guarnizioni	Seal kit	Kit joints	Juego de empaquetaduras
332490	Kit guarnizioni	Seal kit	Kit joints	Juego de empaquetaduras
332491	Scheda	Card	Carte	Tarjeta
332492	Scheda	Card	Carte	Tarjeta
332493	Scheda	Card	Carte	Tarjeta



F3CL 30

Da matr. a matr.
From s.n. to s.n.
Du n.s. au n.s.
De matr. a matr.

001

Indice dei codici
Index of codes
Index des codes
Indice de los códigos

Code	Descrizione	Description	Designation	Denominaciones
332494	Scheda	Card	Carte	Tarjeta
332495	Scheda	Card	Carte	Tarjeta
332496	Scheda	Card	Carte	Tarjeta
349113	Molla	Spring	Ressort	Resorte
349114	Molla	Spring	Ressort	Resorte
353107	Morsetto	Terminal	Borne	Borne
358049	Motore	Motor	Moteur	Motor
358050	Motore	Motor	Moteur	Motor
387180	Pompa	Pump	Pompe	Bomba
387182	Pompa	Pump	Pompe	Bomba
395019	Connettore	Connector	Connecteur	Conector
395022	Passacavo	Fairlead	Guide	Fairlead
395028	Passacavo	Fairlead	Guide	Fairlead
395066	Spia luminosa	Light indicator	Témoin lumineux	Indicador luminoso
395067	Ricevitore	Receiver	Récepteur	Recepto
395277	Chiave	Key	Clef	Liave
395318	Selettore	Selector	Sélecteur	Selector
395343	Connettore	Connector	Connecteur	Conector
395346	Solenoide	Solenoid	Solénoïde	Solenoide
395347	Solenoide	Solenoid	Solénoïde	Solenoide
395370	Fusibile	Fuse	Fusible	Fusible
395447	Spazzole	Brush	Balais	Cepillos
395448	Interruttore	Switch	Interrupteur	Interruptor
395449	Relè	Relay	Relais	Relé
395450	Relè	Relay	Relais	Relé
395455	Spia luminosa	Light indicator	Témoin lumineux	Indicador luminoso
395459	Coperchio	Cover	Couvercle	Tapa
395464	Interruttore	Switch	Interrupteur	Interruptor
395486	Joystick	Joystick	Levier de commande	Palanca de mando
395521	Relè	Relay	Relais	Relé
395522	Relè	Relay	Relais	Relé
395542	Portafusibile	Single-fuse holder	Porte-fusible	Portafusible
395565	Kit guarnizioni	Seal kit	Kit joints	Juego de empaquetaduras



F3CL 30

Da matr. a matr.
From s.n. to s.n.
Du n.s. au n.s.
De matr. a matr.

001

Indice dei codici
Index of codes
Index des codes
Indice de los còdigos

Code	Descrizione	Description	Designation	Denominaciones
395566	Kit guarnizioni	Seal kit	Kit joints	Juego de empaquetaduras
395567	Ricevitore	Receiver	Récepteur	Recepto
395568	Ricevitore	Receiver	Récepteur	Recepto
395569	Trasmettitore	Transmitter	Emetteur	Transmisor
395570	Trasmettitore	Transmitter	Emetteur	Transmisor
395571	Caricabatteria	Battery charger	Chargeur de batterie	Cargador de bateria
395572	Batteria	Battery	Batterie	Bateria
395603	Solenoido	Solenoid	Solénoïde	Solenoido
395605	Valvola	Valve	Soupape	Válvula
395607	Solenoido	Solenoid	Solénoïde	Solenoido
395608	Solenoido	Solenoid	Solénoïde	Solenoido
395613	Passacavo	Fairlead	Guide	Fairlead
395619	Solenoido	Solenoid	Solénoïde	Solenoido
395631	Scheda	Card	Carte	Tarjeta
395632	Scheda	Card	Carte	Tarjeta
395647	Relè	Relay	Relais	Relé
395648	Relè	Relay	Relais	Relé
395699	Tappo	Plug	Bouchon	Tapón
403220	Passacavo	Fairlead	Guide	Fairlead
403221	Passacavo	Fairlead	Guide	Fairlead
409853	Raccordo	Pipe fitting	Raccord	Conexión
409865	Raccordo	Pipe fitting	Raccord	Conexión
409867	Raccordo	Pipe fitting	Raccord	Conexión
409886	Raccordo	Pipe fitting	Raccord	Conexión
410077	Raccordo	Pipe fitting	Raccord	Conexión
410079	Raccordo	Pipe fitting	Raccord	Conexión
410334	Raccordo	Pipe fitting	Raccord	Conexión
410342	Raccordo	Pipe fitting	Raccord	Conexión
410347	Raccordo	Pipe fitting	Raccord	Conexión
410349	Raccordo	Pipe fitting	Raccord	Conexión
417094	Rondella	Washer	Rondelle	Arandela
417262	Rondella	Washer	Rondelle	Arandela
417264	Rondella	Washer	Rondelle	Arandela

**F3CL 30**Da matr. a matr.
From s.n. to s.n.
Du n.s. au n.s.
De matr. a matr.

001

Indice dei codici
Index of codes
Index des codes
Indice de los códigos

Code	Descrizione	Description	Designation	Denominaciones
433020	Ruota	Wheel	Roue	Rueda
454998	Martinetto	Hydraulic jack	Vérin	Gato
454998	Martinetto	Hydraulic jack	Vérin	Gato
465946	Supporto	Support	Support	Soporte
465947	Supporto	Support	Support	Soporte
466026	Supporto	Support	Support	Soporte
471026	Tappo	Plug	Bouchon	Tapón
471248	Tappo	Plug	Bouchon	Tapón
474269	Bandiera	Flag	Drapeau	Bandiera
474953	Targhetta	Name plate	Plaque	Etiqueta
476135	Quadro comandi	Console	Console	Consola
476136	Quadro comandi	Console	Console	Consola
476137	Quadro comandi	Console	Console	Consola
476138	Quadro comandi	Console	Console	Consola
476151	Pannello	Panel	Tableau	Cuadro
476151	Pannello	Panel	Tableau	Cuadro
476152	Pannello	Panel	Tableau	Cuadro
476152	Pannello	Panel	Tableau	Cuadro
486771	Tubo	Pipe	Tuyau	Tubo
486777	Tubo	Pipe	Tuyau	Tubo
486791	Tubo	Pipe	Tuyau	Tubo
486797	Tubo	Pipe	Tuyau	Tubo
486807	Tubo	Pipe	Tuyau	Tubo
486808	Tubo	Pipe	Tuyau	Tubo
486813	Tubo	Pipe	Tuyau	Tubo
486839	Tubo	Pipe	Tuyau	Tubo
488037	Tubo	Pipe	Tuyau	Tubo
495468	Valvola	Valve	Soupape	Válvula
495476	Strozzatore	Flow regulator	Régulateur d'écoulement	Regulador del flujo
495494	Valvola	Valve	Soupape	Válvula
495494	Valvola	Valve	Soupape	Válvula
495495	Valvola	Valve	Soupape	Válvula
495496	Valvola	Valve	Soupape	Válvula

anteo**F3CL 30**Da matr. a matr.
From s.n. to s.n.
Du n.s. au n.s.
De matr. a matr.

001

Indice dei codici
Index of codes
Index des codes
Indice de los códigos

Code	Descrizione	Description	Designation	Denominaciones
495497	Valvola	Valve	Soupape	Válvula
495498	Valvola	Valve	Soupape	Válvula
495499	Valvola	Valve	Soupape	Válvula
495513	Strozzatore	Flow regulator	Régulateur d'écoulement	Regulador del flujo
495520	Strozzatore	Flow regulator	Régulateur d'écoulement	Regulador del flujo
495523	Strozzatore	Flow regulator	Régulateur d'écoulement	Regulador del flujo
530460	Pomello	Knurl	Pomette	Nudo
530560	Battuta	Beat	Battement	Pulsación
530561	Battuta	Beat	Battement	Pulsación
530597	Staffa	Bracket	Bride de support	Estribo
530609	Piastra	Plate	Plaque	Plancha
530785	Barra	Bar	Barre	Barra
531075	Asta	Rod	Tige	Varilla
531076	Barra	Bar	Barre	Barra
531078	Asta	Rod	Tige	Varilla
534020	Colonna	Stud	Colonnnette	Espárrago
534021	Colonna	Stud	Colonnnette	Espárrago
536157	Traversa	Cross member	Traverse	Traversano
536162	Traversa	Cross member	Traverse	Traversano
541006	Coperchio	Cover	Couvercle	Tapa
541007	Fondo quadro comandi	Console bottom	Fond de console	Fondo de consola
541008	Profilo	Profile	Profil	Perfil
541009	Profilo	Profile	Profil	Perfil
541031	Coperchio	Cover	Couvercle	Tapa
541048	Vite	Screw	Vis	Tornillo
541054	Coperchio	Cover	Couvercle	Tapa
541055	Supporto	Support	Support	Soporte
541056	Coperchio	Cover	Couvercle	Tapa
541060	Coperchio	Cover	Couvercle	Tapa
541060	Coperchio	Cover	Couvercle	Tapa
541061	Coperchio	Cover	Couvercle	Tapa
541061	Coperchio	Cover	Couvercle	Tapa
549908	Piatto	Plate	Plateau	Plato

anteo**F3CL 30**Da matr. a matr.
From s.n. to s.n.
Du n.s. au n.s.
De matr. a matr.

001

Indice dei codici
Index of codes
Index des codes
Indice de los còdigos

Code	Descrizione	Description	Designation	Denominaciones
553054	Supporto	Support	Support	Soporte
553055	Supporto	Support	Support	Soporte
556071	Perno	Pin	Pivot	Perno
561152	Martinetto	Hydraulic jack	Vérin	Gato
561223	Martinetto	Hydraulic jack	Vérin	Gato
561223	Martinetto	Hydraulic jack	Vérin	Gato
561237	Kit martinetto	Hydraulic jack kit	Kit de vérin	Kit de gato
561238	Kit martinetto	Hydraulic jack kit	Kit de vérin	Kit de gato
561245	Martinetto	Hydraulic jack	Vérin	Gato
561247	Martinetto	Hydraulic jack	Vérin	Gato
561308	Kit martinetto	Hydraulic jack kit	Kit de vérin	Kit de gato
561309	Kit martinetto	Hydraulic jack kit	Kit de vérin	Kit de gato
561310	Kit martinetto	Hydraulic jack kit	Kit de vérin	Kit de gato
561311	Kit martinetto	Hydraulic jack kit	Kit de vérin	Kit de gato
564566	Piatto	Plate	Plateau	Plato
564593	Piastra	Plate	Plaque	Plancha
564616	Piatto	Plate	Plateau	Plato
564617	Piatto	Plate	Plateau	Plato
565005	Pannello	Panel	Tableau	Cuadro
566068	Perno	Pin	Pivot	Perno
566069	Perno	Pin	Pivot	Perno
566070	Perno	Pin	Pivot	Perno
566072	Perno	Pin	Pivot	Perno
566100	Perno	Pin	Pivot	Perno
569021	Soffietto	Bellows	Soufflets	Bramidos
569024	Soffietto	Bellows	Soufflets	Bramidos
573240	Centralina	Power unit	Unité de puissance	Centralita
573244	Supporto	Support	Support	Soporte
573250	Supporto	Support	Support	Soporte
576122	Targhetta	Name plate	Plaque	Etiqueta
576168	Banda	Band	Bande	Venda
576194	Ricevitore	Receiver	Récepteur	Recepto
576195	Ricevitore	Receiver	Récepteur	Recepto

anteo**F3CL 30**Da matr. a matr.
From s.n. to s.n.
Du n.s. au n.s.
De matr. a matr.

001

Indice dei codici
Index of codes
Index des codes
Indice de los còdigos

Code	Descrizione	Description	Designation	Denominaciones
579036	Prolunga	Prolongs	Prolonge	Prolonga
579037	Prolunga	Prolongs	Prolonge	Prolonga
579040	Prolunga	Prolongs	Prolonge	Prolonga
579048	Prolunga	Prolongs	Prolonge	Prolonga
580013	Tubo	Pipe	Tuyau	Tubo
581011	Tubo	Pipe	Tuyau	Tubo
581012	Tubo	Pipe	Tuyau	Tubo
582033	Tubo	Pipe	Tuyau	Tubo
582075	Tubo	Pipe	Tuyau	Tubo
637667	Distanziale	Spacer	Entretoise	Separador
637669	Tirante	Tie rod	Tirant	Tirante
652036	Inserto	Insert	Supplément	Relleno