

Operating Instructions

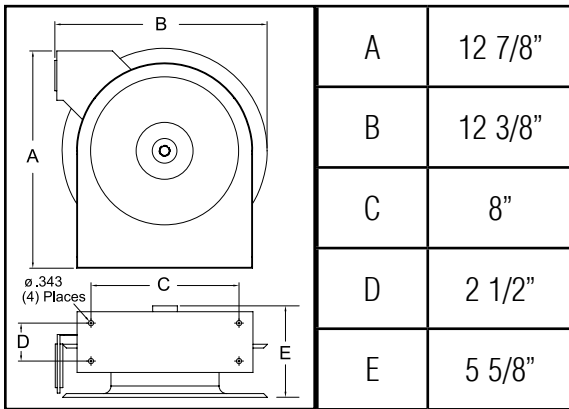
Series 4000 Spring Driven Hose Reels

Low Pressure Model Numbers:

| | | | |
|----------|----------|----------|----------|
| 4400 OLP | 4430 OLP | 4615 OLP | 4620 OLP |
| 4420 OLP | 4435 OLP | 4617 OLP | 4625 OLP |
| 4425 OLP | 4600 OLP | | |



Dimensions



SAFETY

1. Do not use reel at higher pressures or temperatures than listed on the back of this bulletin.
2. Remove all spring tension before beginning disassembly process.

INSTALLATION:

A flexible hose connection must be used between the hose reel inlet and the source of supply to prevent possible misalignment and binding.

MOUNTING:

The hose reel is equipped with a universal mounting bracket so that it can be mounted on the floor, wall or ceiling; whichever place is convenient. The hose guide arm can be moved to the position desired by removing the screws fastening the guide bracket to the reel base. Shift the guide arm bracket so the hose comes off the reel at the desired position and replace the screws. **NOTE:** For proper installation in wall mount applications, ensure reel is mounted with inlet on the right as you are facing the reel. Failing to do so could cause latching issues.

LUBRICATION:

Hose reel spring and bearings are factory lubricated and require no further lubrication.

REPLACING HOSE:

1. Wind spool flange clockwise-facing swivel-until spring is tight.
2. Back off three turns and latch.
3. Insert hose through roller guide.
4. Connect hose fitting to swivel joint and secure hose with clamps.

ADJUSTMENTS:

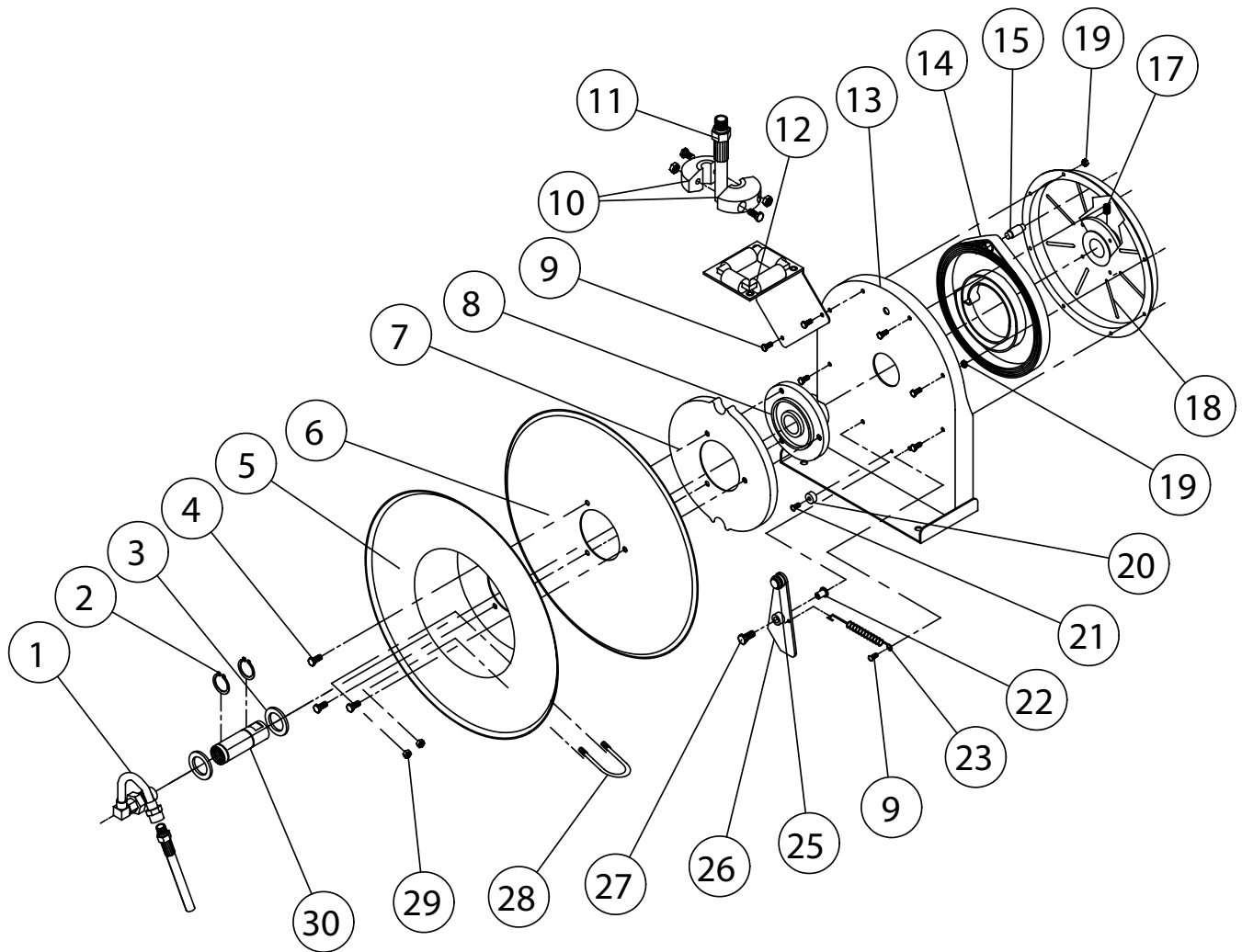
To adjust spring tension, add or remove wraps of hose from the spool, one wrap at a time until desired tension is obtained.

REPAIRS:

Extensive repairs should be performed only by an authorized serviceman or factory to avoid damage which may void your warranty. Remove all spring tension before beginning disassembly process.

Form# 828-696 Rev: 3/2018

Series 4000 Spring Driven Hose Reels



| Item # | Part # | # Req. | Description | Item # | Part # | # Req. | Description | Item # | Part # | # Req. | Description |
|--------|----------|--------|-------------------------|--------|---------|--------|--------------------------|--------|----------|--------|------------------------|
| 1 | S600886 | 1 | Swivel Assembly | 12 | S400107 | 1 | Guide Arm Assembly | 23 | S400018 | 1 | Latch Spring |
| 2 | 300031 | 2 | 1" Snap Ring | 13 | 400101 | 1 | Base Assembly | 25 | 400020 | 1 | O-ring |
| 3 | 300034 | 2 | Spacing Washer | 15 | S261360 | 1 | Spring Case Stud | 26 | S400109 | 1 | Latch Plate Assembly |
| 4 | S295-102 | 3 | 1/4" Plastite Hex Screw | 17 | 300006 | 1 | 3/8-16 x 1/2" Set Screw | 27 | 300035 | 1 | 10-32 x 1" Mach. Screw |
| 5 | 400005 | 1 | Flange Assembly | 18 | S400103 | 1 | Spring Case Assembly | 28 | 3-117440 | 1 | U-bolt |
| 6 | 400006 | 1 | Sheave Disk | 19 | S82-15 | 8 | 10-32 x 3/8" Nyloc Nut | 29 | 261650-1 | 2 | 1/4-20 Zinc Nyloc Nut |
| 7 | S400019 | 1 | Latch Cam | 20 | S400021 | 1 | Latch Bumper | 30 | S400015 | 1 | Main Shaft |
| 8 | S260648 | 1 | Spring Arbor | 21 | S32-136 | 1 | 10-24 x 3/8" Mach. Screw | | | | |
| 9 | 300002 | 7 | 10-32 x 1/2" Screw | 22 | S400012 | 1 | Latch Bushing | | | | |

| Item # | Description | # Req. | 4400 OLP | 4420 OLP | 4425 OLP | 4430 OLP | 4435 OLP | 4600 OLP | 4615 OLP | 4617 OLP | 4620 OLP | 4625 OLP |
|----------------------------|-----------------------|--------|-------------|-------------|-------------|-------------|-------------|-------------|-------------|-------------|-------------|-------------|
| 10 | Bumper Stop Assembly | 1 | None | 1-HR1004A | 1-HR1004A | 1-HR1004A | 1-HR1004A | None | 1-HR1004 | 1-HR1004 | 1-HR1004 | 1-HR1004 |
| 11 | Hose Assembly | 1 | None | S601001-20 | S601001-25 | 601000-30 | S601001-35 | None | 601013-15 | 601011-17 | 601011-20 | S601013-25 |
| 14 | Drive Spring Assembly | 1 | S400030 | S400030 | S400030 | S400030 | S400030 | S404230 | S404230 | S404230 | S404230 | S404230 |
| Hose I.D. and Length | | | None | 1/4" x 20' | 1/4" x 25' | 1/4" x 30' | 1/4" x 35' | None | 3/8" x 15' | 3/8" x 17' | 3/8" x 20' | 3/8" x 25' |
| Reel Inlet Connection | | | 3/8" F.P.T. | 3/8" F.P.T. | 3/8" F.P.T. | 3/8" F.P.T. | 3/8" F.P.T. | 3/8" F.P.T. | 3/8" F.P.T. | 3/8" F.P.T. | 3/8" F.P.T. | 3/8" F.P.T. |
| Max. Operating Pressure | | | 500 P.S.I. | 300 P.S.I. | 300 P.S.I. | 300 P.S.I. | 300 P.S.I. | 500 P.S.I. | 300 P.S.I. | 300 P.S.I. | 300 P.S.I. | 300 P.S.I. |
| Max. Operating Temperature | | | 210 °F | 150 °F | 150 °F | 150 °F | 150 °F | 210 °F | 150 °F | 150 °F | 150 °F | 150 °F |

Instrucciones de Operacion

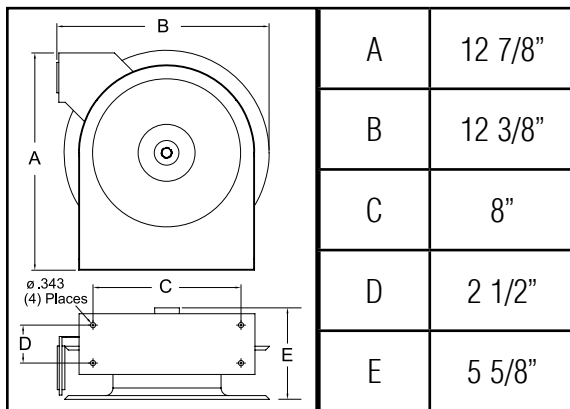
Series 4000 Carreteles para Mangueras

Baja presion modelos y numeros:

| | | | |
|----------|----------|----------|----------|
| 4400 OLP | 4430 OLP | 4615 OLP | 4620 OLP |
| 4420 OLP | 4435 OLP | 4617 OLP | 4625 OLP |
| 4425 OLP | 4600 OLP | | |



Dimensiones



SEGURIDAD

1. No use carreteles a presiones o temperaturas altas que no se mencionan en este boletin.
2. Remueva la tencion antes de empezar el proceso de desarme.

INSTALACION:

Una manguera flexible de coneccion tiene que ser usada entre la entrada de la manguera de el carretel y la fuente de abastecimiento para prevenir un posible desalineamiento y enlazamiento.

MONTAJE:

El riel de manguera esta equipado con un soporte de montaje universal para que esta pueda ser montada en el piso, pared o techo; cualquier sitio es conveniente. El brazo guia de la manguera puede ser movido a la posicion deseada removiendo los tornillos firmemente de la guia de soporte de la base de el carretel. Posicione la guia de soporte del brazo abra que la manguera quede afuera del carretel a la posicion deseada; y reemplaze los tornillos.

NOTA: Para la instalacion apropiada en usos del montaje de la pared, asegúrese que el carrete esté montado con la entrada a la derecha mientras que usted está haciendo frente al carrete. El no poder hacer tan podía causar el enganche de ediciones.

LUBRICACION:

El resorte del carretel de la manguera y el cojinete estan empacado con grasa y no requiere futura lubricacion.

REEMPLAZO DE LA MANGUERA:

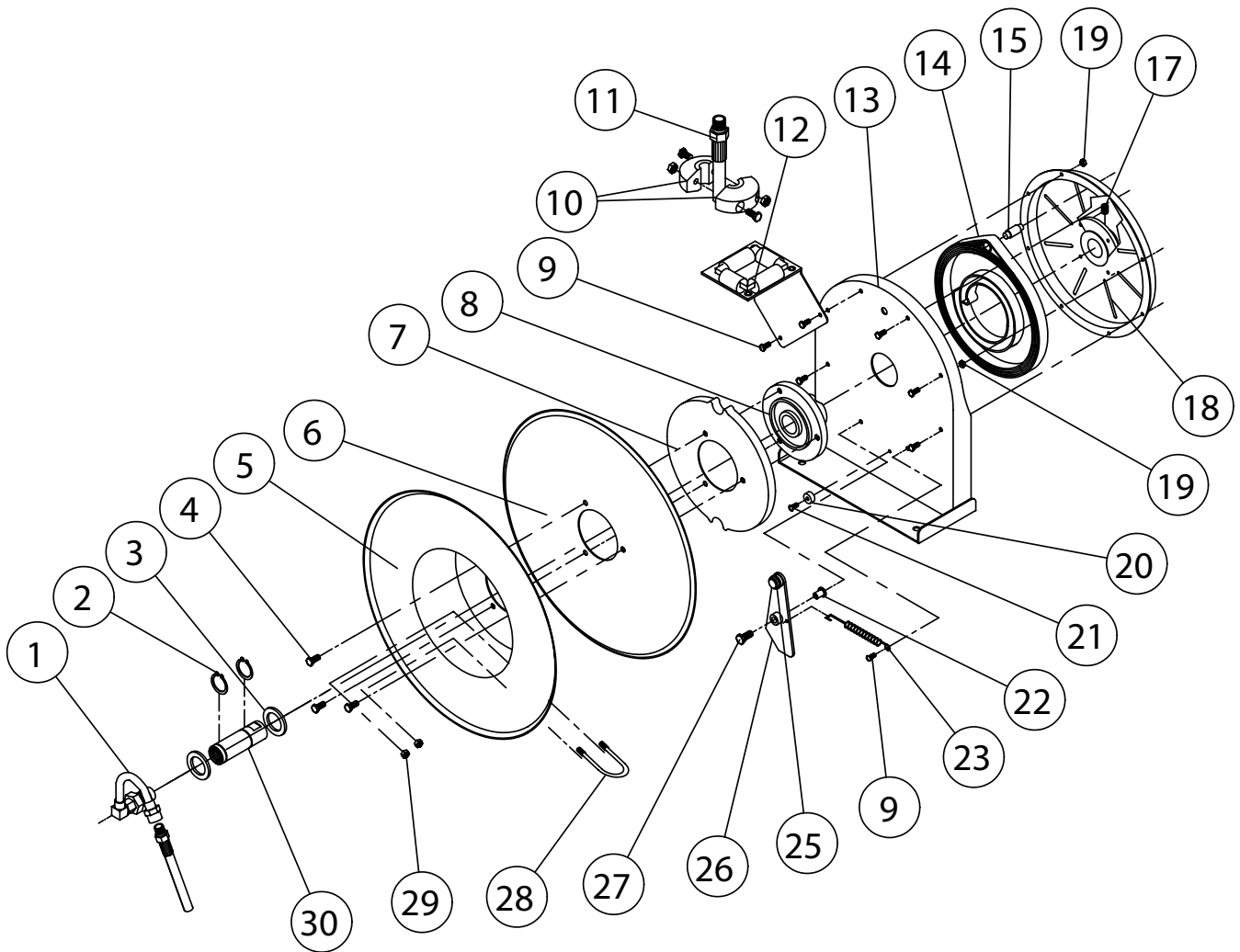
1. De vueltas a la palanca giratoria hacia la derecha hasta que el resorte este apretado.
2. Devuelva 3 giros y asegure.
3. Inserte la manguera atravez de la guia del rodillo.
4. Conecte y encaje la manguera a la salida hembra de el codo de tuberia.

AJUSTAMIENTO:

Para ajustar la tension del resorte en el carretel, agregue o quite vueltas hasta que la tension deseada es obtenida.

REPARACION:

Extensivas reparaciones deberan ser realizadas por una persona de servicio autorizada o por la fabrica para evitar daños que eliminen su garantia. Remueva todos los resortes de tension antes del proceso de desmontaje.



| Artículo | Part # | No Req. | Descripcion | Artículo | Part # | No Req. | Descripcion | Artículo | Part # | No Req. | Descripcion |
|----------|----------|---------|---------------------------|----------|---------|---------|---------------------------------------|----------|----------|---------|------------------------------|
| 1 | S600886 | 1 | Eje giratorio ensamblado | 12 | S400107 | 1 | Guia del brazo y rodillos ensamblados | 23 | S400018 | 1 | Seguro del resorte |
| 2 | 300031 | 2 | 1" Aro de resorte | 13 | 400101 | 1 | Base para ensamblar | 25 | 400020 | 1 | Arandela O |
| 3 | 300034 | 2 | Arandela espaciadora | 15 | S261360 | 1 | Perno de la caja de resorte | 26 | S400109 | 1 | Serguro Ensamblado del plato |
| 4 | S295-102 | 3 | 1/4" Tornillo Hexagonal | 17 | 300006 | 1 | 3/8-16 x 1/2" Tornillo | 27 | 300035 | 1 | 10-32 x 1" Tornillo |
| 5 | 400005 | 1 | Platillo ensamblado | 18 | S400103 | 1 | Caja de resorte ensamblado | 28 | 3-117440 | 1 | Tornillo "U" |
| 6 | 400006 | 1 | Rueda exentrica del disco | 19 | S82-15 | 8 | 10-32 x 3/8" Tuerca | 29 | 261650-1 | 2 | 1/4-20 Tuerca de zinc |
| 7 | S400019 | 1 | Seguro de leva | 20 | S400021 | 1 | Seguro del parachoque | 30 | S400015 | 1 | Columna principal |
| 8 | S260648 | 1 | Resorte de tambor | 21 | S32-136 | 1 | 10-24 x 3/8" Tornillo | | | | |
| 9 | 300002 | 7 | 10-32 x 1/2" Tornillo | 22 | S400012 | 1 | Seguro del casquillo | | | | |

| Artículo | Descripcion | No Req. | 4400 OLP | 4420 OLP | 4425 OLP | 4430 OLP | 4435 OLP | 4600 OLP | 4615 OLP | 4617 OLP | 4620 OLP | 4625 OLP |
|---------------------------------------|----------------------------------|---------|-------------|-------------|-------------|-------------|-------------|-------------|-------------|-------------|-------------|-------------|
| 10 | Parachoques Ensamblados | 1 | None | 1-HR1004A | 1-HR1004A | 1-HR1004A | 1-HR1004A | None | 1-HR1004 | 1-HR1004 | 1-HR1004 | 1-HR1004 |
| 11 | Manguera ensamblada | 1 | None | S601001-20 | S601001-25 | 601000-30 | S601001-35 | None | 601013-15 | 601011-17 | 601011-20 | S601013-25 |
| 14 | Resorte ensamblado de propulsion | 1 | S400030 | S400030 | S400030 | S400030 | S400030 | S404230 | S404230 | S404230 | S404230 | S404230 |
| Identificacion de la manguera y largo | | | None | 1/4" x 20' | 1/4" x 25' | 1/4" x 30' | 1/4" x 35' | None | 3/8" x 15' | 3/8" x 17' | 3/8" x 20' | 3/8" x 25' |
| Conexion de entrada del carretel | | | 3/8" F.P.T. | 3/8" F.P.T. | 3/8" F.P.T. | 3/8" F.P.T. | 3/8" F.P.T. | 3/8" F.P.T. | 3/8" F.P.T. | 3/8" F.P.T. | 3/8" F.P.T. | 3/8" F.P.T. |
| Maxima presion de operacion | | | 500 P.S.I. | 300 P.S.I. | 300 P.S.I. | 300 P.S.I. | 300 P.S.I. | 500 P.S.I. | 300 P.S.I. | 300 P.S.I. | 300 P.S.I. | 300 P.S.I. |
| Maxima temperatura de presion | | | 210 °F | 150 °F | 150 °F | 150 °F | 150 °F | 210 °F | 150 °F | 150 °F | 150 °F | 150 °F |

Instructions D'Opération

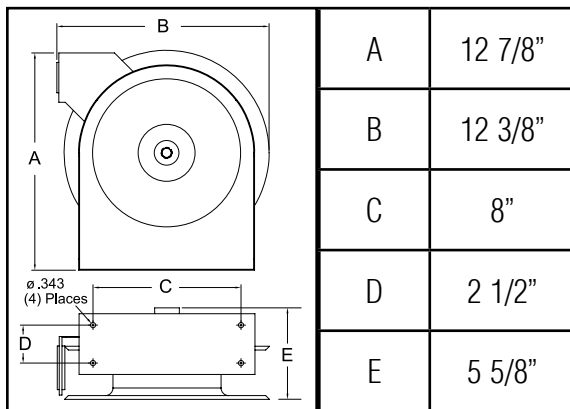
Série 4000 Enrouleurs de Tuyau Manuels

Basse pression numéros de modèle:

4400 OLP 4430 OLP 4615 OLP 4620 OLP
4420 OLP 4435 OLP 4617 OLP 4625 OLP
4425 OLP 4600 OLP



Dimensions



LA SÉCURITÉ

1. N'utilisez pas les enrouleurs à pression plus haut ou aux températures plus hauts que ce qui est noté sur le dos de ce bulletin.
2. Enlevez toute tension du ressort avant de désassembler.

INSTALLATION:

Un raccord de tuyau flexible doit être utilisé entre l'entrée d'enrouleur et la source d'alimentation pour prévenir le défaut d'alignement ou le coincement.

MONTAGE:

L'enrouleur de tuyau est équipé d'un support de montage universel pour être monté au plancher, au mur, ou au plafond, quel que soit la position que vous désiriez. Le guide de tuyau peut être mis au position désiré en enlevant les vis attachant le support guide au base de l'enrouleur. Positionnez le support guide pour que le tuyau puis enrouler de l'enrouleur comme désiré et remplacez les vis. **NOTE :** Pour l'installation appropriée dans des applications de bâti de mur, assurez que l'enrouleur est montée avec l'admission du côté droit pendant que vous faites face à l'enrouleur. Ne pas faire ainsi a pu causer verrouiller des issues.

LUBRIFICATION:

Le ressort de l'enrouleur et les pailers sont lubrifiés à vie en usine.

REMPLACEMENT DE TUYAU:

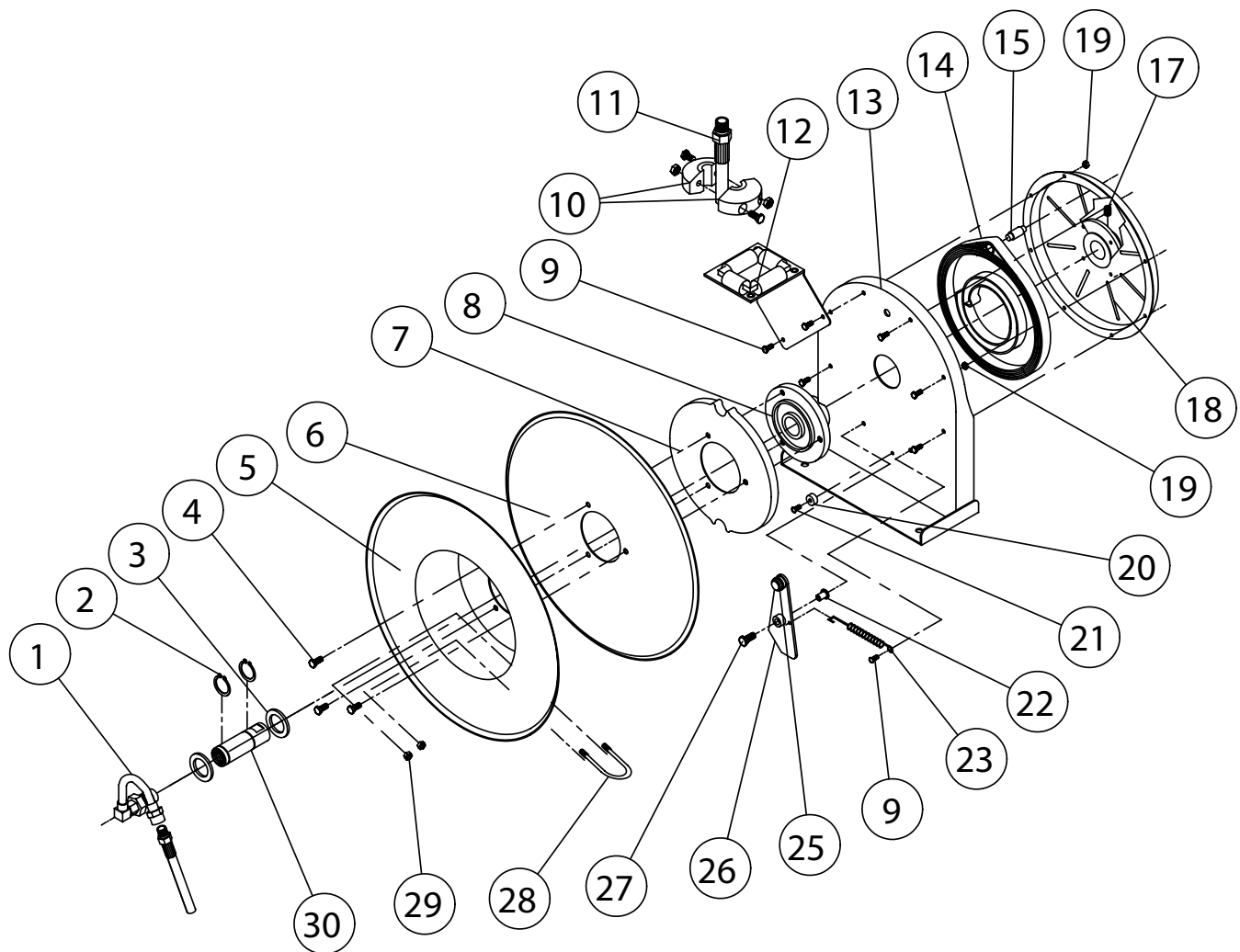
1. Enroulez la pièce d'espacement bridée dans le sens des aiguilles d'une montre (face au pivot) jusqu' au ressort est bien serré.
2. Faites marche arrière 3 tours, et puis fermez au loquet le mécanisme.
3. Insérez le tuyau à travers le guide et le trou de la pièce d'espacement bridée.
4. Connectez le raccord de tuyau au joint de pivot, et fixez le tuyau avec des crampons.

RÉGLAGES:

Pour régler la tension du ressort, ajoutez ou enlevez des tours de câble, un tour à la fois, jusqu'à l'obtention de la tension désirée.

RÉPARATIONS:

Des réparations étendues doivent être fait uniquement par un homme de service autorisé ou par l'usine pour éviter le dommage que peut annuler votre garantie. Enlevez toute tension de ressort avant de désassembler.



| N° d'article | N° de pièce | N° requis. | Description | N° d'article | N° de pièce | N° requis. | Description | N° d'article | N° de pièce | N° requis. | Description |
|--------------|-------------|------------|-------------------------------|--------------|-------------|------------|----------------------------------|--------------|-------------|------------|--------------------------------|
| 1 | S600886 | 1 | assemblage de pivot | 12 | S400107 | 1 | assemblage de guide à molettes | 23 | S400018 | 1 | ressort de loquet |
| 2 | 300031 | 2 | 1" dispositif de retenue | 13 | 400101 | 1 | assemblage de base | 25 | 400020 | 1 | anneau en O |
| 3 | 300034 | 2 | rondelle d'espacement | 15 | S261360 | 1 | boulon de boîtier de ressort | 26 | S400109 | 1 | assemblage de plaque de loquet |
| 4 | S295-102 | 3 | 1/4" vis hexagonale Plastiite | 17 | 300006 | 1 | 3/8 - 16 x 1/2" vis sans tête | 27 | 300035 | 1 | 10 - 32 x 1" vis à métaux |
| 5 | 400005 | 1 | assemblage de flasque | 18 | S400103 | 1 | assemblage de boîtier de ressort | 28 | 3-117440 | 1 | boulon en U |
| 6 | 400006 | 1 | disque de poulie | 19 | S82-15 | 8 | 10 - 32 x 3/8" écrou Nyloc | 29 | 261650-1 | 2 | 1/4 - 20 écrou Nyloc en zinc |
| 7 | S400019 | 1 | came de loquet | 20 | S400021 | 1 | boutoir de loquet | 30 | S400015 | 1 | arbre principal |
| 8 | S260648 | 1 | mandrin de ressort | 21 | S32-136 | 1 | 10 - 24 x 3/8" vis à métaux | | | | |
| 9 | 300002 | 7 | 10 - 32 x 1/2" vis | 22 | S400012 | 1 | manchon de loquet | | | | |

| N° d'article | Description | N° requis. | 4400 OLP | 4420 OLP | 4425 OLP | 4430 OLP | 4435 OLP | 4600 OLP | 4615 OLP | 4617 OLP | 4620 OLP | 4625 OLP |
|---|-----------------------|------------|-------------|-------------|-------------|-------------|-------------|-------------|-------------|-------------|-------------|-------------|
| 10 | assemblage d'arrêt | 1 | None | 1-HR1004A | 1-HR1004A | 1-HR1004A | 1-HR1004A | None | 1-HR1004 | 1-HR1004 | 1-HR1004 | 1-HR1004 |
| 11 | assemblage de tuyau | 1 | None | S601001-20 | S601001-25 | 601000-30 | S601001-35 | None | 601013-15 | 601011-17 | 601011-20 | S601013-25 |
| 14 | assemblage de ressort | 1 | S400030 | S400030 | S400030 | S400030 | S400030 | S404230 | S404230 | S404230 | S404230 | S404230 |
| Longueur et diamètre intérieur du tuyau | | | None | 1/4" x 20' | 1/4" x 25' | 1/4" x 30' | 1/4" x 35' | None | 3/8" x 15' | 3/8" x 17' | 3/8" x 20' | 3/8" x 25' |
| Raccord d'entrée d'enrouleur | | | 3/8" F.P.T. | 3/8" F.P.T. | 3/8" F.P.T. | 3/8" F.P.T. | 3/8" F.P.T. | 3/8" F.P.T. | 3/8" F.P.T. | 3/8" F.P.T. | 3/8" F.P.T. | 3/8" F.P.T. |
| Pression d'opération maximum | | | 500 P.S.I. | 300 P.S.I. | 300 P.S.I. | 300 P.S.I. | 300 P.S.I. | 500 P.S.I. | 300 P.S.I. | 300 P.S.I. | 300 P.S.I. | 300 P.S.I. |
| Température d'opération maximum | | | 210 °F | 150 °F | 150 °F | 150 °F | 150 °F | 210 °F | 150 °F | 150 °F | 150 °F | 150 °F |